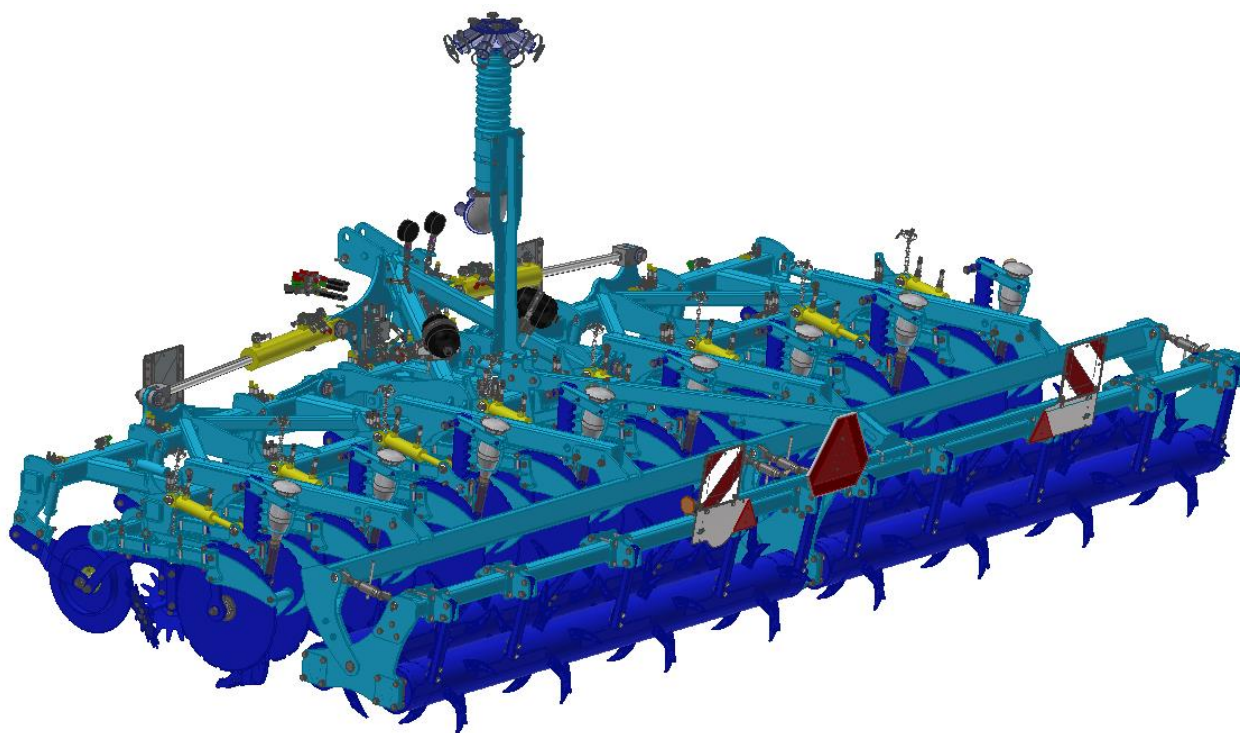


NÁVOD K POUŽITÍ

STRIP-TILL

ST4N | ST6NS | ST8NS



vydání: 3 | platnost od: 01. 08. 2021

Vážený zákazníku,

nesené kypřiče **STRIP-TILL** jsou kvalitní výrobky firmy Farmet a.s. Česká Skalice.

Výhody Vašeho stroje a především jeho přednosti můžete plně využít po důkladném prostudování návodu k použití.

Výrobní číslo stroje je vyraženo na výrobním štítku a zapsáno v návodu k použití (viz.tab.1). Toto výrobní číslo stroje je nutné uvádět vždy, když objednáváte náhradní díly pro případnou opravu. Výrobní štítek je umístěn na středním rámu, na levé straně závěsu.

Náhradní díly k těmto strojům používejte pouze dle **Katalogu náhradních dílů** oficiálně vydaným výrobcem firmou Farmet a.s. Česká Skalice.

Možnosti použití Vašeho kypřiče

Kypřič **STRIP-TILL** je určen pro kypření všech druhů půd až do hloubky zpracování 350 mm.

Výrobní štítek stroje **STRIP-TILL ST 4N:**

				Farmet a.s. Jilfinková 276 Česká Skalice
TYP / VARIANTA	STRIP-TILL ST4N			
ČÍSLO SCHVÁLENÍ				
ROK VÝROBY / VÝROBNÍ ČÍSLO				
MAX. PŘÍPUSTNÁ HMOTNOST	1650	kg		
MAX. PŘÍPUSTNÁ HMOTNOST NA NÁPRAVĚ		kg		

Výrobní štítek stroje **STRIP-TILL ST 6NS:**

				Farmet a.s. Jilfinková 276 Česká Skalice
TYP / VARIANTA	STRIP-TILL ST6NS			
ČÍSLO SCHVÁLENÍ				
ROK VÝROBY / VÝROBNÍ ČÍSLO				
MAX. PŘÍPUSTNÁ HMOTNOST	3355	kg		
MAX. PŘÍPUSTNÁ HMOTNOST NA NÁPRAVĚ		kg		

Výrobní štítek stroje **STRIP-TILL ST 8NS:**

				Farmet a.s. Jilfinková 276 Česká Skalice
TYP / VARIANTA	STRIP-TILL ST8NS			
ČÍSLO SCHVÁLENÍ				
ROK VÝROBY / VÝROBNÍ ČÍSLO				
MAX. PŘÍPUSTNÁ HMOTNOST	3765	kg		
MAX. PŘÍPUSTNÁ HMOTNOST NA NÁPRAVĚ	-	kg		

Tab.1-charakteristika Vašeho stroje

TYP STROJE	
VÝROBNÍ ČÍSLO STROJE	
SPECIÁLNÍ PROVEDENÍ NEBO PŘÍSLUŠENSTVÍ	

OBSAH

MEZNÍ PARAMETRY STROJE	4
Technické parametry.....	4
Bezpečnostní sdělení.....	4
A. OBECNÉ POKYNY PRO POUŽÍVÁNÍ	5
Ochranné pomůcky	5
B. PŘEPRAVA STROJE DOPRAVNÍMI PROSTŘEDKY.....	6
C. MANIPULACE SE STROJEM ZDVÍHACÍM ZAŘÍZENÍM	6
D. PRACOVNĚ BEZPEČNOSTNÍ ŠTÍTKY	6
1. POPIS	8
Princip práce stroje	8
Pracovní části stroje	8
2. MONTÁŽ STROJE U ZÁKAZNÍKA	9
3. UVEDENÍ DO PROVOZU	9
3.1 Agregace k traktoru	10
3.2 Připojení hydrauliky	11
3.3 Sklápění a rozklápění stroje	12
3.4 Funkce hydraulického jištění stroje	13
4. PŘEPRAVA STROJE NA POZEMNÍCH KOMUNIKACÍCH	15
5. SEŘÍZENÍ PRACOVNÍ HLOUBKY STROJE	17
6. ÚDRŽBA A OPRAVY STROJE	20
7. ULOŽENÍ STROJE.....	20
8. OCHRANA ŽIVOTNÍHO PROSTŘEDÍ.....	21
9. LIKVIDACE STROJE PO SKONČENÍ ŽIVOTNOSTI	21
10. SERVISNÍ SLUŽBY A PODMÍNKY ZÁRUKY	21
ES PROHLÁŠENÍ O SHODĚ	22

MEZNÍ PARAMETRY STROJE

- ^(x) Stroj je určen pro pásové zpracování půdy až do hloubky 35cm při obdělávání půdy v zemědělství. Jiný druh používání přesahující stanovený účel je zakázaný.
- ^(x) Obsluhu stroje provádí jediná osoba - traktorista.
- ^(x) Obsluha stroje má zakázáno jiné používání stroje, zvláště pak:
 - ^(x) přepravu osob a zvířat na konstrukci stroje,
 - ^(x) přepravu břemen na konstrukci stroje,
 - ^(x) agregaci stroje s jiným tažným zařízením než je uvedeno kapitole „3.1./str.10“.

TECHNICKÉ PARAMETRY

Tab. 2 - technické parametry kypřičů

PARAMETRY	ST 4N	ST 6NS	ST 8NS
Pracovní šířka (mm)	3000	4500	6000
Transportní šířka (mm)	3000	3000	3000
Transportní výška (mm)	1800	2600	3350
Celková délka stroje (mm)	3050		
Pracovní hloubka (mm)	max. 350		
Počet radlic	4	6	8
Pracovní výkon (ha/h)	2,4 – 3	3,6 – 4,5	4,8 – 6
Tažný prostředek (kW)	90-150*	135-225*	180-300*
Pracovní rychlost (km/h)	8 – 10		
Maximální přepravní rychlost (km/h)	20		
Maximální svahová dostupnost (°)	6		
Hmotnost stroje (kg)	1650	3355	3765

* doporučený tažný prostředek, skutečná tahová síla se může výrazně měnit podle hloubky zpracování, půdních podmínek, svahovitosti pozemku, opotřebení pracovních orgánů a jejich seřízení

BEZPEČNOSTNÍ SDĚLENÍ



Tato výstražná značka upozorňuje na bezprostřední hrozící nebezpečnou situaci, končící smrtí nebo vážným zraněním







Tato výstražná značka upozorňuje na nebezpečnou situaci, končící smrtí nebo vážným zraněním



Tato výstražná značka upozorňuje na situaci, která může skončit menším nebo mírným zraněním. Upozorňuje rovněž na nebezpečné úkony, které souvisí s činnostmi, která by mohla vést ke zranění.

A. OBECNÉ POKYNY PRO POUŽÍVÁNÍ

- A.1** ^(x) Stroj je vyroben v souladu s posledním stavem techniky a schválenými bezpečnostními předpisy. Přesto mohou při používání vznikat nebezpečí zranění uživatele nebo třetích osob resp. poškození stroje nebo vzniku jiných věcných škod.
- A.2** ^(xx) Stroj používejte pouze v technicky nezávadném stavu, v souladu s jeho určením, s vědomím možných nebezpečí a za dodržení bezpečnostních pokynů tohoto návodu k použití!
Výrobce neručí za škody způsobené použitím stroje v rozporu s mezními parametry stroje a pokyny k použití stroje. Riziko nese samotný uživatel.
Ihned odstraňte především závady, které mohou negativně ovlivnit bezpečnost!
- A.3** ⁽⁷⁾ Obsluhu stroje smí provádět osoba pověřená provozovatelem za těchto podmínek:
- ⁽⁸⁾ musí vlastnit platný řidičský průkaz příslušné kategorie,
 - ⁽⁹⁾ musí být prokazatelně seznámena s bezpečnostními předpisy pro práci se strojem a musí prakticky ovládat obsluhu stroje,
 - ⁽¹⁰⁾ stroj nesmí obsluhovat mladistvá(é) osoba(y),
 - ⁽¹¹⁾ musí znát význam bezpečnostních značek umístěných na stroji. Jejich respektování je důležité pro bezpečný a spolehlivý provoz stroje.
- A.4** ⁽¹²⁾ Údržbu a servisní opravy na stroji smí provádět pouze osoba:
- ⁽¹³⁾ pověřená provozovatelem,
 - ⁽¹⁴⁾ vyučena ve strojním oboru se znalostí oprav podobných strojních zařízení,
 - ⁽¹⁵⁾ prokazatelně seznámena s bezpečnostními předpisy pro práci se strojem,
 - ⁽¹⁶⁾ při opravě stroje připojeného za traktorem musí vlastnit řidičský průkaz příslušné kategorie.
- A.5** ⁽¹⁷⁾ Obsluha stroje musí při práci se strojem i při transportu stroje zajistit bezpečnost jiných osob.
- A.6** ⁽¹⁸⁾ Při práci stroje na poli nebo při přepravě musí obsluha stroj ovládat z kabiny traktoru.
-  **A.7** ⁽¹⁹⁾ Obsluha smí na konstrukci stroje vstupovat pouze za klidu stroje a při zablokování stroje proti pohybu a to pouze z těchto důvodů:
- ⁽²⁰⁾ seřízení pracovních částí stroje,
 - ⁽²¹⁾ opravě a údržbě stroje.
-  **A.8** ^(xxx) Při stoupání na stroj nestoupejte na pneumatiky válců nebo jiné otáčející se díly. Ty se mohou protočit a následným pádem si můžete způsobit velmi vážná zranění.
-  **A.9** ⁽²²⁾ Jakékoliv změny resp. úpravy na stroji smí být prováděny pouze s písemným souhlasem výrobce. Za případné škody vzniklé v důsledku nedodržení tohoto pokynu nenese výrobce odpovědnost. Stroj musí být udržován vybavený předepsaným příslušenstvím, výstrojí a výbavou včetně bezpečnostního značení. Všechny výstražné a bezpečnostní značky musí být stále čitelné a na svých místech. V případě poškození nebo ztráty musí být tyto značky neprodleně obnoveny.
- A.10** ⁽²³⁾ Obsluha musí mít při práci se strojem Návod k použití s požadavky bezpečnosti práce kdykoliv k dispozici.
-  **A.11** ⁽²⁴⁾ Obsluha nesmí při používání stroje konzumovat alkohol, léky, omamné a halucinogenní látky, které snižují její pozornost a koordinační schopnosti. Musí-li obsluha užívat léky předepsané lékařem nebo užívá-li léky volně prodejné, musí být lékařem informována, zda je za těchto okolností schopna odpovědně a bezpečně obsluhovat stroj.


OCHRANNÉ POMŮCKY

Pro provoz a údržbu potřebujete:


- přiléhavé oblečení
- ochranné brýle a rukavice na ochranu proti prachu a ostrým částem stroje



B. PŘEPRAVA STROJE DOPRAVNÍMI PROSTŘEDKY

- B.1** ⁽¹⁾ Dopravní prostředek určený pro transport stroje musí mít svoji nosnost minimálně shodnou s hmotností převáženého stroje. Celková hmotnost stroje je uvedena na výrobním štítku.
- B.2** ⁽²⁾ Rozměry transportovaného stroje včetně dopravního prostředku musí splňovat platné předpisy pro provoz po pozemních komunikacích (vyhlášky, zákony).
-  **B.3** ⁽³⁾ Přepravovaný stroj musí být k dopravnímu prostředku vždy připevněn tak, aby nemohlo dojít k jeho samovolnému uvolnění.
- B.4** ⁽⁴⁾ Dopravce odpovídá za škody způsobené uvolněním nesprávně nebo nedostatečně připevněného stroje k dopravnímu prostředku.

C. MANIPULACE SE STROJEM ZDVÍHACÍM ZAŘÍZENÍM

- C.1** ⁽¹⁾ Zdvíhací zařízení a vázací prostředky určené pro manipulaci se strojem musí mít svoji nosnost minimálně shodnou s hmotností manipulovaného stroje.
-  **C.2** ⁽²⁾ Uchycení stroje pro manipulaci smí být prováděno pouze na místech k tomu určených a označených samolepicími štítky znázorňujícími „řetízek“.
- C.3** ⁽³⁾ Po uchycení (zavěšení), v místech k tomu určených, je zakázáno pohybovat se v prostoru možného dosahu manipulovaného stroje.

D. PRACOVNĚ BEZPEČNOSTNÍ ŠTÍTKY

Výstražné bezpečnostní štítky slouží k ochraně obsluhy.

Všeobecně platí:

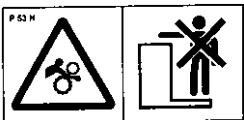
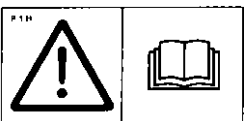

A) Výstražné bezpečnostní štítky přísně dodržujte.

B) Všechny bezpečnostní pokyny platí také pro ostatní uživatele.

C) Při poškození nebo zničení výše uvedeného "BEZPEČNOSTNÍHO ŠTÍTKU" umístěného na stroji JE OBSLUHA POVINNA TENTO ŠTÍTEK NAHRADIT NOVÝM!!!

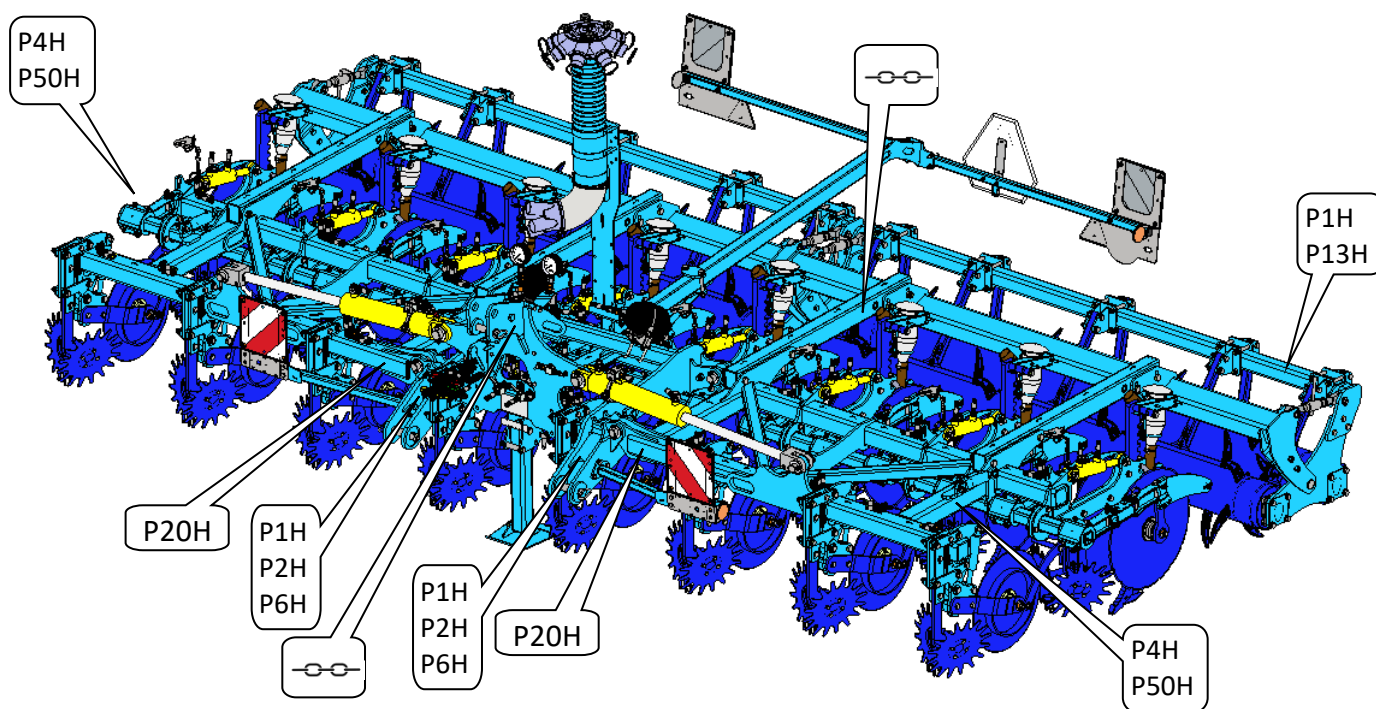
Poloha, vzhled a přesný význam pracovních bezpečnostních štítků na stroji je určen v následujících tabulkách (tab.3/str.6-7) a na obrázku (obr.1/str.7).

Tab. 3 – Samolepicí výstražné bezpečnostní štítky umístěné na kypřiči

VÝSTRAŽNÝ BEZPEČNOSTNÍ ŠTÍTEK	TEXT KE ŠTÍTKU	POLOHA NA STROJI
	Nepřibližuj se k rotačním částem stroje, pokud tyto nejsou v klidu tzn., že se netočí	P 53 H
	Před manipulací se strojem si pečlivě přečtěte návod k použití. Při obsluze dodržuj instrukce a bezpečnostní předpisy pro provoz stroje.	P 1 H
	Při sklápění a rozklápění bočních rámu setrvej mimo jejich dosah.	P 50 H

	<p>Jízda a přeprava na konstrukci stroje je přísně zakázána.</p>	<p>P 37 H</p>
	<p>Při zapojování nebo odpojování nevstupuj mezi traktor a stroj, rovněž do tohoto prostoru nevstupuj, pokud není traktor i stroj v klidu a není vypnut motor.</p>	<p>P 2 H</p>
	<p>Je zakázáno sklápět a rozklápět boční rámy stroje ve svahu nebo na šikmé ploše.</p>	<p>P 100 H</p>
	<p>Setrvej mimo dosah zvednutého stroje.</p>	<p>P 4 H</p>
	<p>Při sklápění bočních ráků nesahej do prostoru kloubů sklápění stroje.</p>	<p>P 20 H</p>
	<p>Setrvej mimo dosah soupravy traktor zemědělský stroj, pokud je motor traktoru v chodu.</p>	<p>P 6 H</p>

Obr.1 - Umístění bezpečnostních štítků na stroji



1. POPIS

Stroj **STRIP TILL** je konstrukčně řešen jako nesený, je vybaven závěsem TBZ 3. Stroj se skládá ze středního rámu a dvou sklopných bočních rámců, na kterých jsou rozmístěny pracovní jednotky, které se skládají z předních rozřezávacích disků, rozhrnovačů rostlinných zbytků, kypřících radlic a bočních přihrnovacích disků. Na rámech jsou též zavěšeny zadní hrotové válce. Sklápění bočních rámců se provádí pomocí přímočarých hydromotorů připojených na vnější okruh hydrauliky.

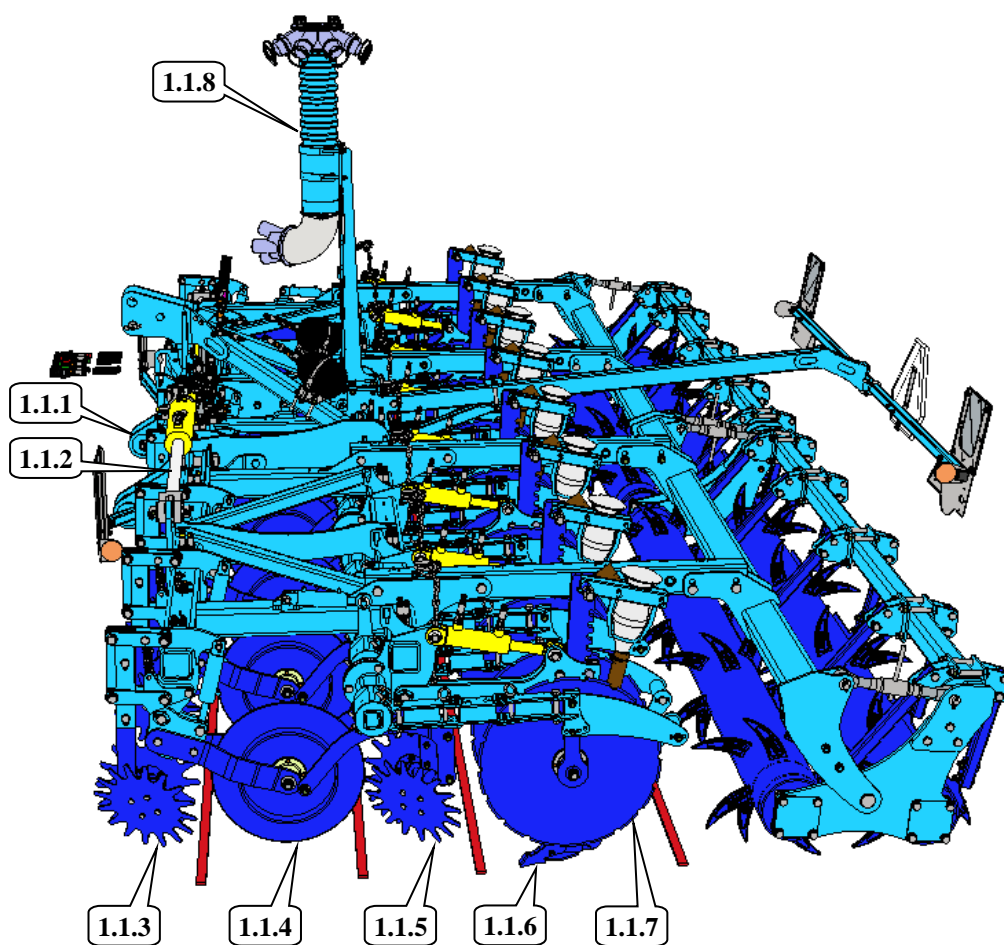
PRINCIP PRÁCE STROJE

Stroj **STRIP TILL** je určený k pásovému zpracování půdy, kdy je půda zpracovávána v pásech o rozteči 70 cm/75 cm. Je nejvhodnější pro přípravu pěstování širokořádkových plodin se zamezením ztráty vláhly z půdy a především protierozním účinkem.

Přední rozřezávací disky rozruší půdy ve středu zpracovávaného pásu, zčásti vedou stroj hloubkově. Rozhrnovače rostlinných zbytků vyhrnují rostlinné zbytky do nezpracovaných mezipásů. Masivní radlice prokypří půdu a pomocí vedení lze přihnojovat do dvou hloubek. Boční přihrnovací disky drží nakypřenou půdu v určeném pásu (tyto disky nutno nastavit dle typu půdy a hloubky zpracování). Zadní hrotové válce naruší prokypřený pás.

PRACOVNÍ ČÁSTI STROJE

Obr.2 - pracovní části stroje



- 1.1.1 tažný závěs TBZ
- 1.1.2 hydraulický válec sklápění bočních rámců
- 1.1.3 přední rozhrnovače rostlinných zbytků – příplatková výbava

- 1.1.4 přední rozřezávací disky
- 1.1.5 rozhrnovače rostlinných zbytků
- 1.1.6 radlice pro kypření s přihnojovacím vývodem
- 1.1.7 boční přidržovací disky
- 1.1.8 rozvod hnojiva nebo rozvod kejdy – příplatková výbava

2. MONTÁŽ STROJE U ZÁKAZNÍKA



- Provozovatel musí montáž provádět podle instrukcí výrobce, nejlépe ve spolupráci s odborným servisním technikem určeným výrobcem.
- Provozovatel musí zajistit po skončení montáže stroje funkční zkoušku všech montovaných částí.
- Provozovatel musí zajistit, aby manipulace se strojem pomocí zdvihacího zařízení při jeho montáži byla v souladu s kapitolou „C“.

3. UVEDENÍ DO PROVOZU



- Dříve než stroj převezmete, přezkoušejte a zkontrolujte, zda na něm během přepravy nedošlo k poškození a zda byly dodány všechny díly obsažené v dodacím listě.
- Před uvedením stroje do provozu si pozorně přečtěte tento návod k použití, zejména kapitoly **A-D** str.4-7. Před prvním použitím stroje se seznamte s jeho ovládacími prvky a s jeho celkovou funkcí.
- Při práci se strojem dodržujte nejen pokyny tohoto návodu k používání, ale i všeobecně platné předpisy bezpečnosti práce, ochrany zdraví, požární a dopravní bezpečnosti a ochrany životního prostředí.
- Obsluha musí před každým použitím (uvedením do provozu) stroj zkontrolovat z hlediska kompletnosti, bezpečnosti práce, hygieny práce, požární bezpečnosti, dopravní bezpečnosti a ochrany životního prostředí.
Stroj vykazující známky poškození nesmí být uveden do provozu.
- Agregaci stroje s traktorem provádějte na rovném a zpevněném povrchu.
- Při práci na svazích dodržte nejmenší svahovou dostupnost z celé soupravy **TRAKTOR-STROJ**.
- Před spuštěním motoru traktoru do chodu zkontrolujte, zda v pracovním prostoru soupravy není žádná osoba ani zvíře a stiskněte výstražný zvukový signál.
- Obsluha zodpovídá za bezpečnost a za všechny škody způsobené provozem traktoru a připojeného stroje.
- Obsluha je při práci povinna dodržovat technické a bezpečnostní předpisy stroje určené výrobcem.
- Obsluha je při otáčení na souvrati pole povinna zvedat stroj, tzn. pracovní orgány stroje nejsou v zemi.
- Obsluha je při práci se strojem povinna dodržovat předepsané pracovní hloubky a rychlosti uvedené v návodu v tabulce 2/str.4.
- Obsluha je povinna, před opuštěním kabiny traktoru, spustit stroj na zem a zajistit soupravu proti pohybu.
- Při spouštění stroje dbejte opatrnosti, aby prudkým spuštěním na zpevněný povrch nedošlo k poškození dlát a radlic. Stroj pokládejte na rovný povrch, aby se váha stroje přenesla na všechny radlice.

3.1 AGREGACE K TRAKTORU

- Stroj může být připojen pouze k traktoru, jehož pohotovostní hmotnost je shodná nebo vyšší než celková hmotnost připojeného stroje.
- Obsluha stroje musí dodržovat všechny všeobecně platné předpisy bezpečnosti práce, ochrany zdraví, požární bezpečnosti a ochrany životního prostředí.
- Obsluha smí stroj připojit výhradně k traktoru, který je vybaven zadním tříbodovým závěsem a funkční nepoškozenou hydraulickou soustavou.
- Tabulka požadavků na tažný prostředek pro práci se strojem:

⁽⁵⁾ Požadavek na výkon motoru traktoru pro stroj STRIP-TILL ST4N		90-150 kW*	
⁽⁵⁾ Požadavek na výkon motoru traktoru pro stroj STRIP-TILL ST6NS		135-225 kW*	
⁽⁵⁾ Požadavek na výkon motoru traktoru pro stroj STRIP-TILL ST8NS		180-300 kW*	
⁽⁶⁾ Požadavek na TBZ traktoru	⁽⁷⁾ Rozteč dolních závěsných kloubů (měřeno na osách kloubů)	TBZ 3	895±1,5 mm 1100±1,5 mm
		KIROVEC	1110±1,5 mm
	⁽⁸⁾ Ø díry dolních závěsných kloubů pro závěsné čepy stroje	TBZ 3	37,4 – 37,75 mm
		KIROVEC	60,5 – 61 mm
⁽¹⁸⁾ Ø díry horního závěsného kloubu pro závěsný čep stroje	TBZ 3	32,0 – 32,25 mm	
	KIROVEC	39,5 – 40 mm	
⁽⁹⁾ Požadavek na hydraulickou soustavu traktoru	okruh sklápění boč.rámů		⁽¹⁴⁾ Tlak v okruhu 200bar, 2ks zásuvek rychlospojky ISO 12,5
	okruh hydraulického jištění předních rozřezávacích disků		⁽¹⁴⁾ Tlak v okruhu 200bar, 2ks zásuvek rychlospojky ISO 12,5
	okruh hydraulického jištění kypřících radlic		⁽¹⁴⁾ Tlak v okruhu 200bar, 2ks zásuvek rychlospojky ISO 12,5
	okruh nastavení hydraulického přítlaku bočních přihrnovacích disků		⁽¹⁴⁾ Tlak v okruhu 200bar, 2ks zásuvek rychlospojky ISO 12,5

* doporučený tažný prostředek, skutečná tahová síla se může výrazně měnit podle hloubky zpracování, půdních podmínek, svahovitosti pozemku, opotřebení pracovních orgánů a jejich seřízení

- Stroj připojte pomocí tříbodového závěsu TBZ na spodní ramena zadního TBZ traktoru, ramena TBZ zajistěte pomocí kolíků proti rozpojení.
- Stroj agregovaný s traktorem změní rozložení hmotnosti na jednotlivé nápravy traktoru. Dojde k odlehčení přední nápravy a tím ke zhoršení říditelnosti. Jsou také ovlivněny brzdné vlastnosti.

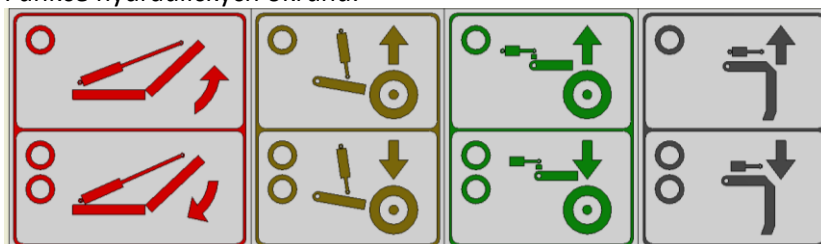


Při připojování se v prostoru mezi traktorem a strojem nesmí zdržovat žádné osoby.

3.2 PŘIPOJENÍ HYDRAULIKY

- Hydrauliku připojte pouze tehdy, když jsou hydraulické okruhy stroje i traktoru (agregátu) v beztlakém stavu.
- Hydraulická soustava je pod vysokým tlakem. Pravidelně kontrolujte netěsnosti a zjevná poškození všech vedení, hadic a šroubení ihned odstraňte.
- Při hledání a odstraňování netěsností používejte pouze vhodné pomůcky.
- Pro připojení hydraulické soustavy stroje k traktoru použijte zástrčky (na stroji) a zásuvky (na traktoru) rychlospojek stejného typu.

Funkce hydraulických okruhů:



Červený okruh – sklápění stroje

Žlutý okruh – nastavení hydraulického přitlaku předních disků

Zelený okruh – nastavení hydraulického přitlaku bočních disků

Černý okruh – nastavení hydraulického přitlaku jištění



Pro vyloučení neúmyslného nebo cizími osobami (dětmi, spolujezdcí) způsobeného pohybu hydrauliky musí být řídicí rozvaděče na traktoru při nepoužívání nebo v přepravní poloze zajištěny nebo zablokovány.

3.3 SKLÁPĚNÍ A ROZKLÁPĚNÍ STROJE



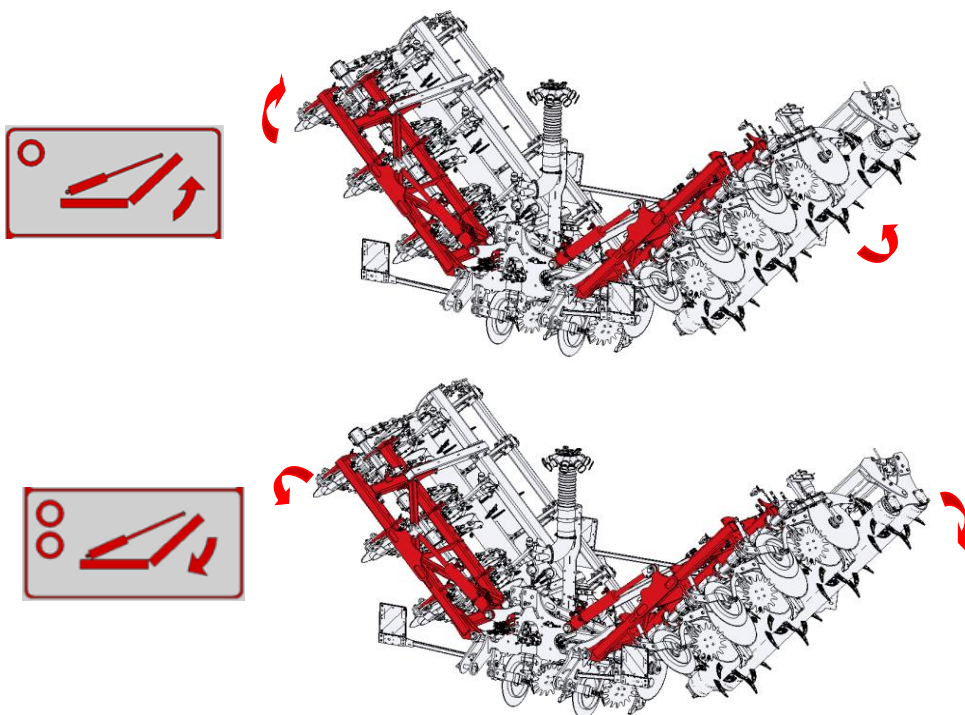
U všech hydraulických pohybů snižte před dorazem rychlost pohybujících se dílů stroje přiškrcením příslušného ventilu na řídicí jednotce!



- Hydraulika pro sklápění a rozklápění musí být připojena na dvojčinnou řídicí jednotku.
- Obsluha musí zajistit, aby při sklápění nebo rozklápění bočních rámců nebyla v jejich dosahu (tzn. v místě jejich dopadu) ani blízkosti žádná osoba nebo zvíře a aby nikdo nestrkal prsty do prostoru kloubů.
- Pokud je stroj vybaven výsuvnými disky, musí obsluha zajistit, aby při rozklápění a sklápění byly tyto disky zasunuty do transportní polohy a začepovány.

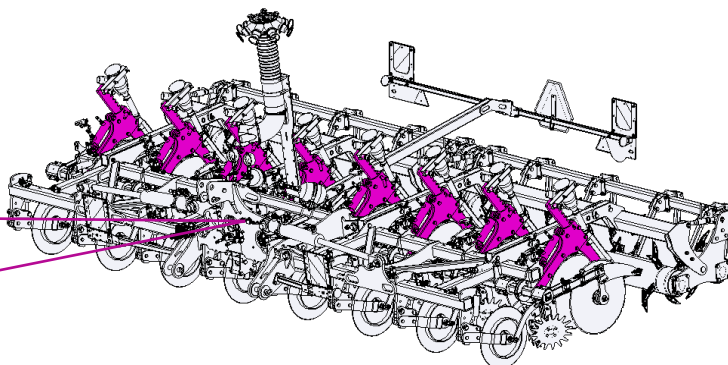
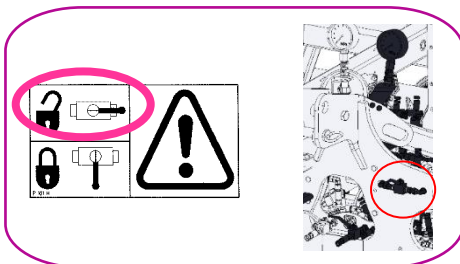
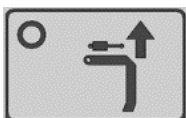


- Sklápění nebo rozklápění provádějte na rovných a pevných plochách nebo příčně ke svahu s plně otevřenou řídicí jednotkou.
- Sklápění nebo rozklápění provádějte pouze se strojem, který je zvednutý na závěsu traktoru.
- Odstraňte ulpěnou hlinu na sklopných místech, hlína může rušit funkci a způsobit poškození mechaniky.
- Během sklápění nebo rozklápění boční rámy kontrolujte a nechte je plynule sklopit do koncové polohy na dorazy.



Po rozklopení stroje:

1. Po rozklopení stroje otevřete ventil, viz. obrázek níže.
2. Je možné zatahovat všechny pracovní jednotky – pomocí hadice označené jednou černou páskou.



3.4 FUNKCE HYDRAULICKÉHO JIŠTĚNÍ STROJE

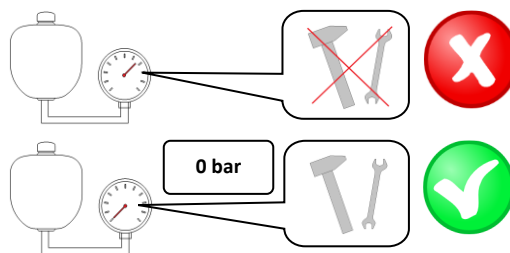
- Hydraulické jištění předních řezacích disků a řady radlic je realizováno pomocí akumulátorů tlaku.
- Pro správnou funkci je potřeba **okruhy jištění** dotlačit na **80 bar** a tyto okruhy poté ponechat v **plovoucí poloze**.
- Okruhy hydraulického jištění stroje jsou dále vybaveny 2 kulovými ventily to pro každý okruh jeden.
- Kulové ventily slouží ke snazšímu odpojení hydraulických rychlospojek z rozvaděče traktoru tím, že je možné odtakovat přívodní hydraulické hadice okruhu jištění předních řezacích disků a okruhu jištění radlic stroje a zároveň zachovat tlak v okruhu jištění předních řezacích disků a v okruhu jištění radlic, který je nutné zachovat pro bezpečné odstavení stroje.



TLAKOVÁ NÁDOBA

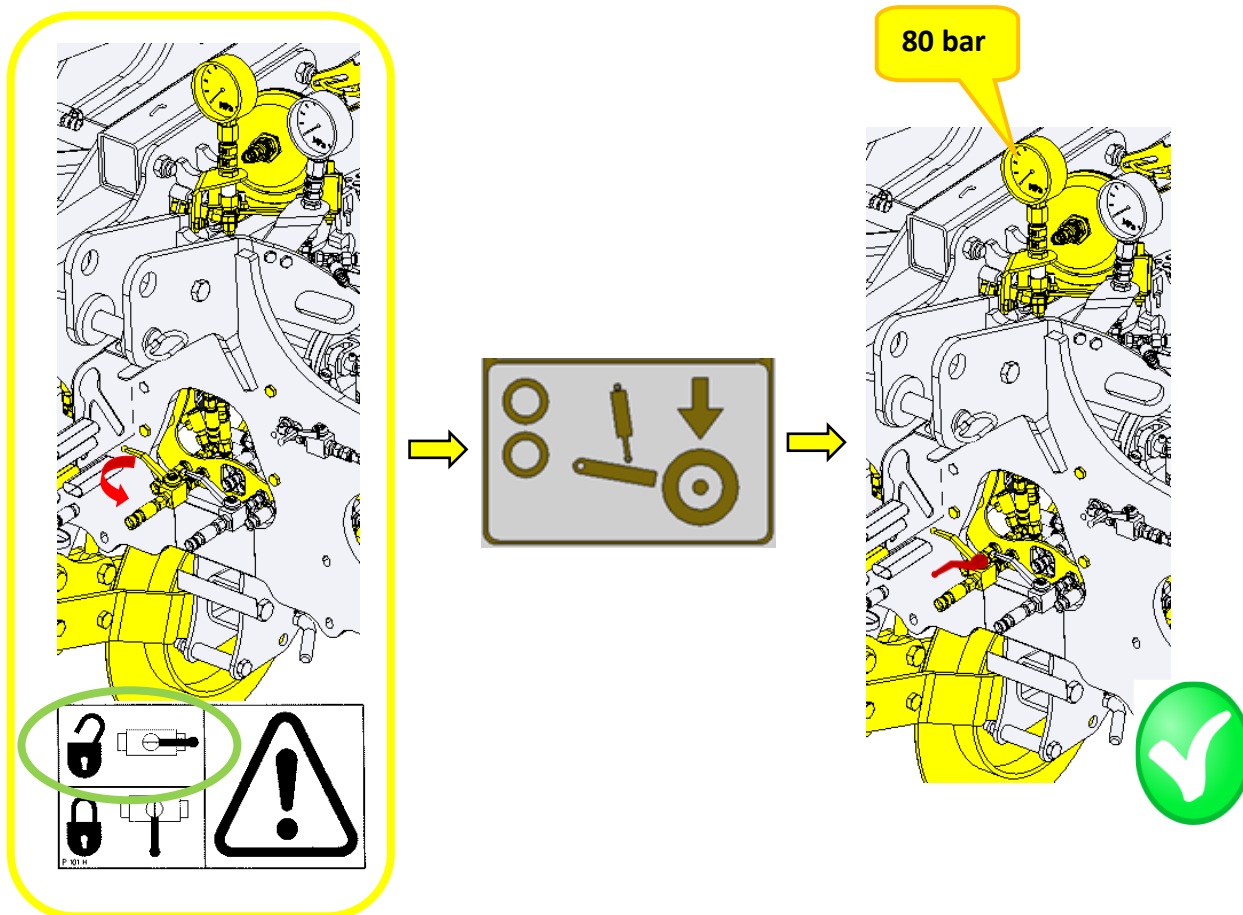
Tlakovou nádobu (akumulátor tlaku) neotvírejte ani neupravujte (svažování, vrtání, atd.). I po vyprázdnění je nádoba přeplněna tlakem plynu.

V případě jakékoli práce na hydraulice stroje tlakovou nádobu vyprázdněte. Manometr nesmí ukazovat tlak, respektive tlak manometru musí klesnout na 0 bar. Teprve potom je možné pracovat na hydraulickém okruhu.



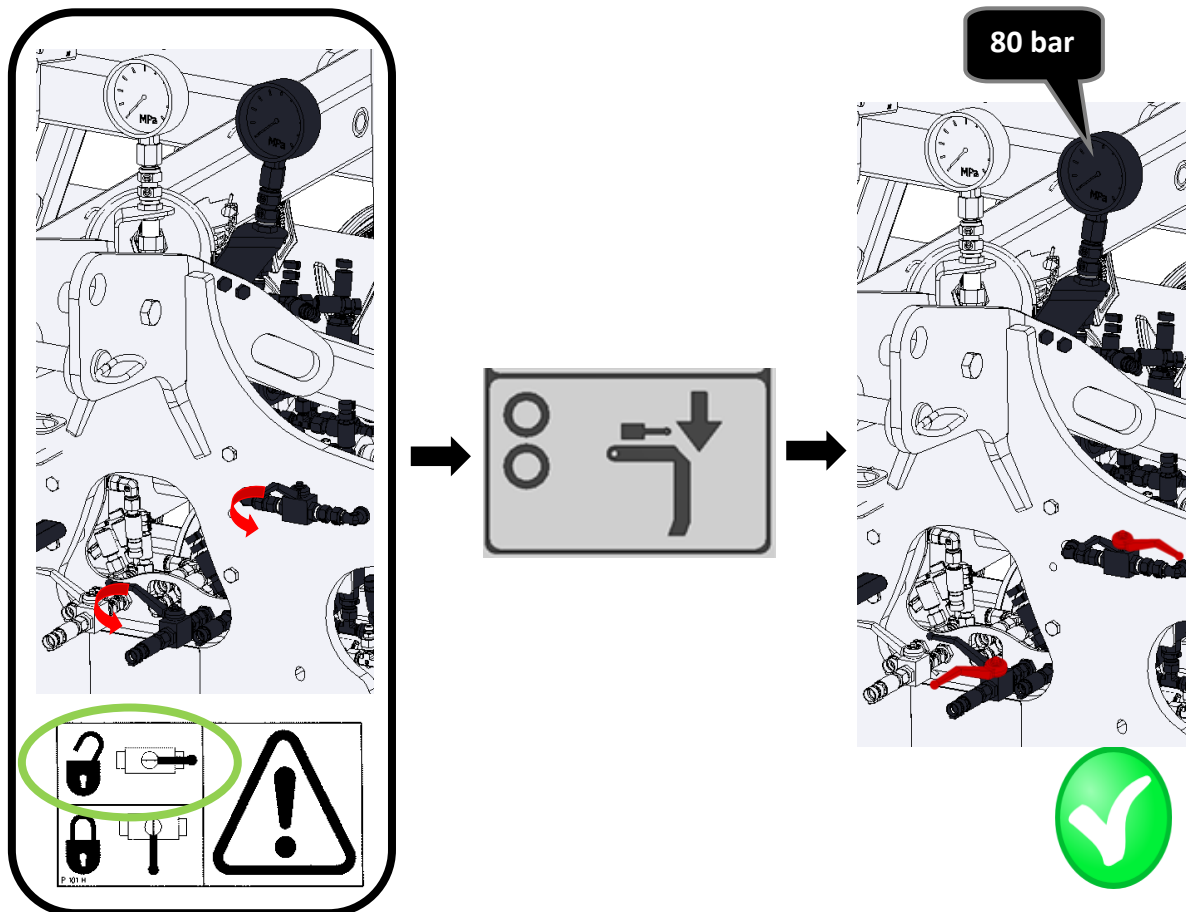
Postup nastavení hydraulického jištění předních řezacích disků

- Zkontrolujte správnost zapojení hydraulických hadic dle předešlé kapitoly 3.2.
- Zkontrolujte, zda je otevřený kulový ventil okruhu jištění předních řezacích disků, pokud ne otevřete je.
- Dotlačte okruh **jištění předních řezacích disků** na **80 bar** – pomocí hadice označené dvěma žlutými páskami, tlak sledujte na žlutě označeném manometru.
- Na rozvaděči traktoru nastavte **žlutý okruh do plovoucí polohy**
- Po tomto nastavení je jištění připraveno pro práci.



Postup nastavení hydraulického jistění radlic

1. Zkontrolujte správnost zapojení hydraulických hadic dle předešlé kapitoly 3.2.
2. Zkontrolujte, zda je otevřený kulový ventil okruhu jistění radlic, pokud ne otevřete je.
3. Dotlačujte okruh **jistění radlic na 80 bar** – pomocí hadice označené dvěma černými páskami, tlak sledujte na černě označeném manometru.
4. Na rozvaděči traktoru nastavte **černý okruh do plovoucí polohy**
5. Po tomto nastavení je jistění připraveno pro práci.



4. PŘEPRAVA STROJE NA POZEMNÍCH KOMUNIKACÍCH



Přepravní poloha **STRIP-TILL**

- Stroj připojte zavěšením na traktor pomocí tříbodového závěsného zařízení.
- Boční rámy stroje sklopte do přepravní polohy.
- Stroj musí být vybaven odnímatelnými štíty s vyznačením obrysů, funkčním osvětlením a trojúhelníkem zadního značení pro pomalá vozidla (dle EHK č.69).
- Osvětlení musí být při provozu na pozemních komunikacích uvedeno do činnosti.
- Traktor musí být vybaven zvláštním světelným zařízením oranžové barvy, které musí být při provozu na pozemních komunikacích uvedeno do činnosti.
- Maximální přepravní rychlost při provozu na pozemních komunikacích **20 km/hod.**
- Zajistěte spodní ramena TBZ traktoru proti bočnímu výkyvu.

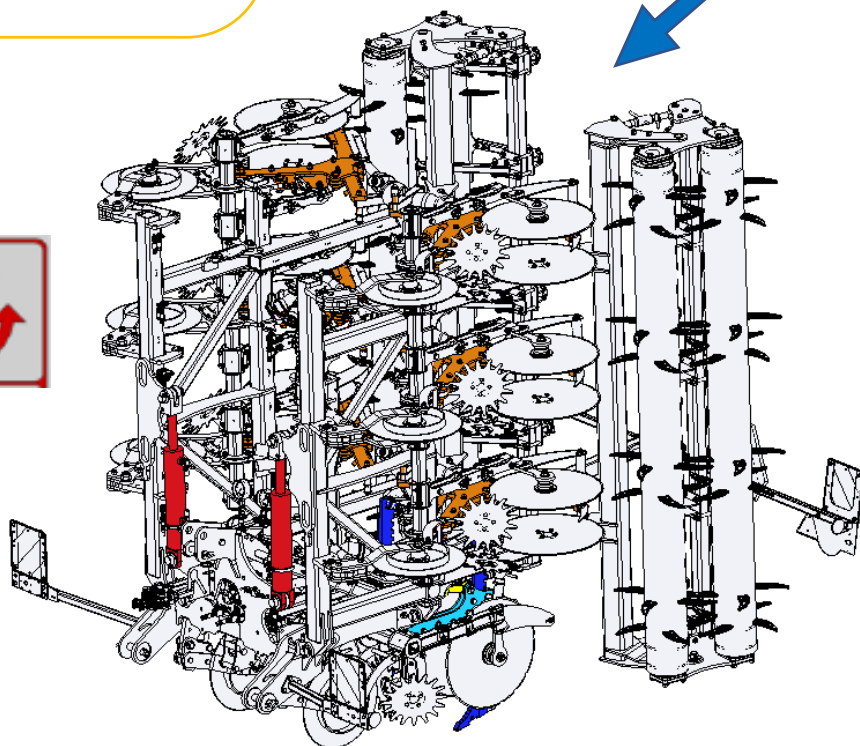
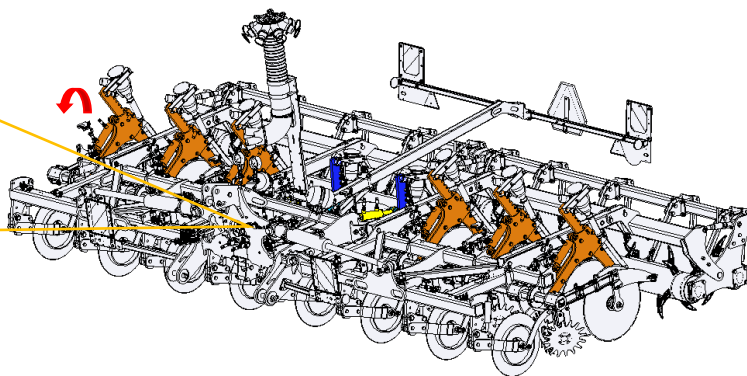
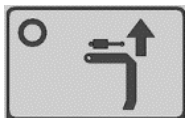


Zákaz provozu za snížené viditelnosti!


- Stroj uveďte do přepravní polohy.
- Obsluha je povinna při přepravě po pozemních komunikacích, vzhledem k transportním rozměrům stroje, dbát zvýšené opatrnosti.
- Obsluha musí po připojení stroje k traktoru, z důvodu změny zatížení náprav, dodržet platné předpisy pro provoz po pozemních komunikacích (zákony, vyhlášky). Jízdní vlastnosti soupravy se též mění v závislosti na charakteru terénu, přizpůsobte těmto podmínkám způsob jízdy.
- Obsluha je povinna v případě potřeby předložit, dle platných předpisů pro provoz po pozemních komunikacích (vyhlášky, zákony), technický průkaz stroje (pouze v ČR).
- Obsluha je povinna si při couvání se strojem zajistit dostatečný výhled ze svého místa řidiče v traktoru. V případě nedostatečného výhledu je obsluha povinna přivolat způsobilou a poučenou osobu.
- Obsluha musí při přepravě stroje po pozemních komunikacích zajistit ramena zadního TBZ traktoru v přepravní poloze, tzn. pákou hydraulického ovládní ramen zamezit nečekanému poklesu ramen. Současně musí být ramena zadního TBZ traktoru zajištěna proti stranovému výkyvu.
- Při přepravě stroje po pozemních komunikacích musí obsluha dodržovat platné zákony a vyhlášky, které se tímto zabývají a které upřesňují vztahy zatížení náprav traktoru v závislosti na přepravní rychlosti.
- Před jízdou po silnici celý stroj očistěte od nahromaděné zeminy.

Postup sklápění stroje do přepravní polohy

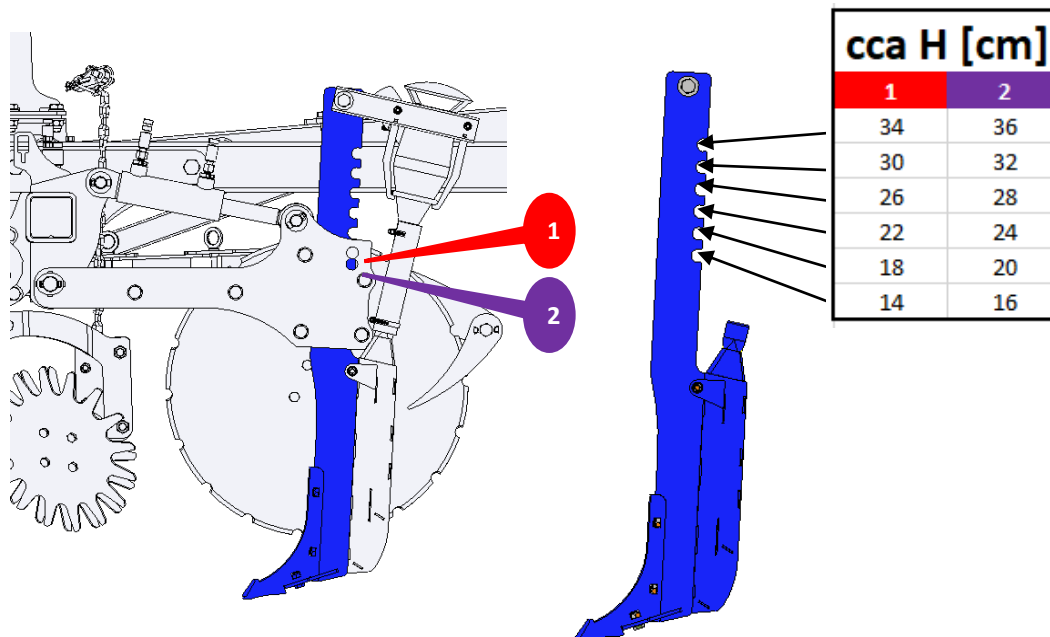
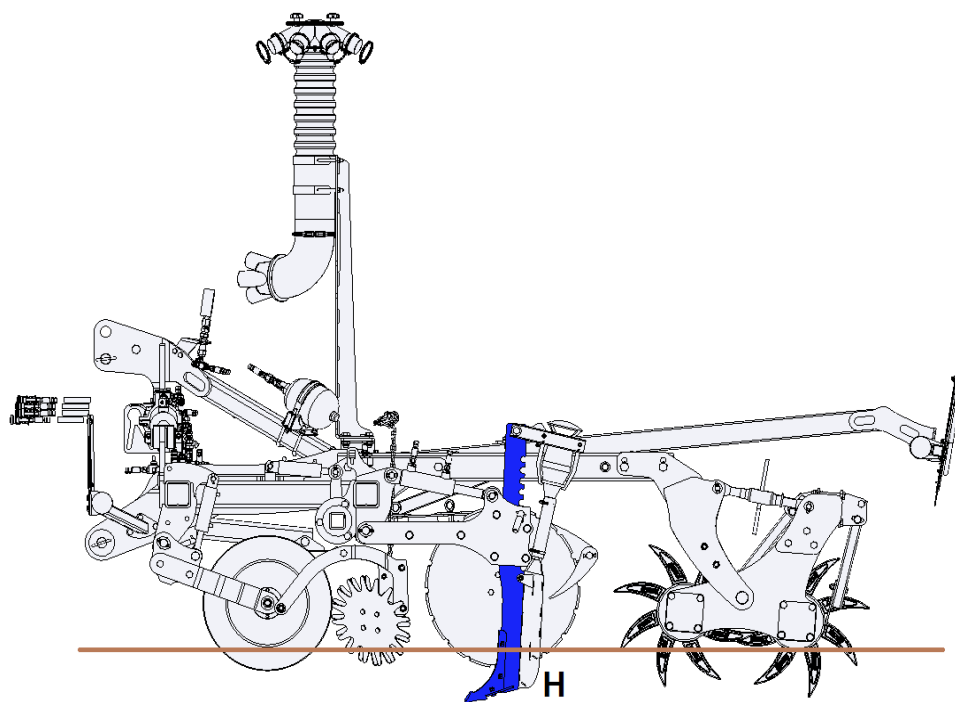
1. Zavřete kulový ventil, viz. obrázek níže.
2. Zatáhněte pracovní jednotky na bočních rámech – pomocí hadice označené jednou černou páskou.
3. Složte stroj – pomocí hadice označené jednou červenou páskou
4. Stroj je připravený k transportu.



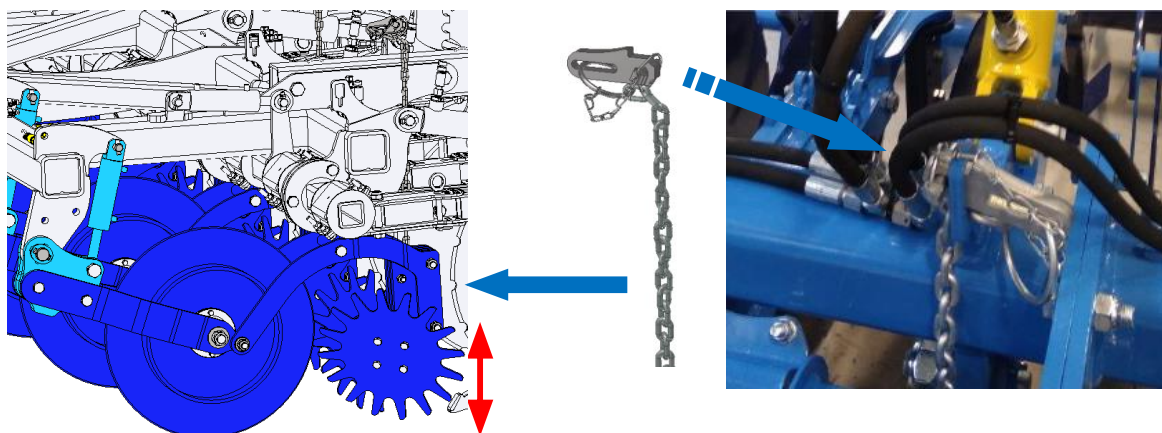
5. SEŘÍZENÍ PRACOVNÍ HLOUBKY STROJE

 Seřizování provádějte pouze na stroji položeném na radličky, popř. na zahluženém stroji (viz. níže).

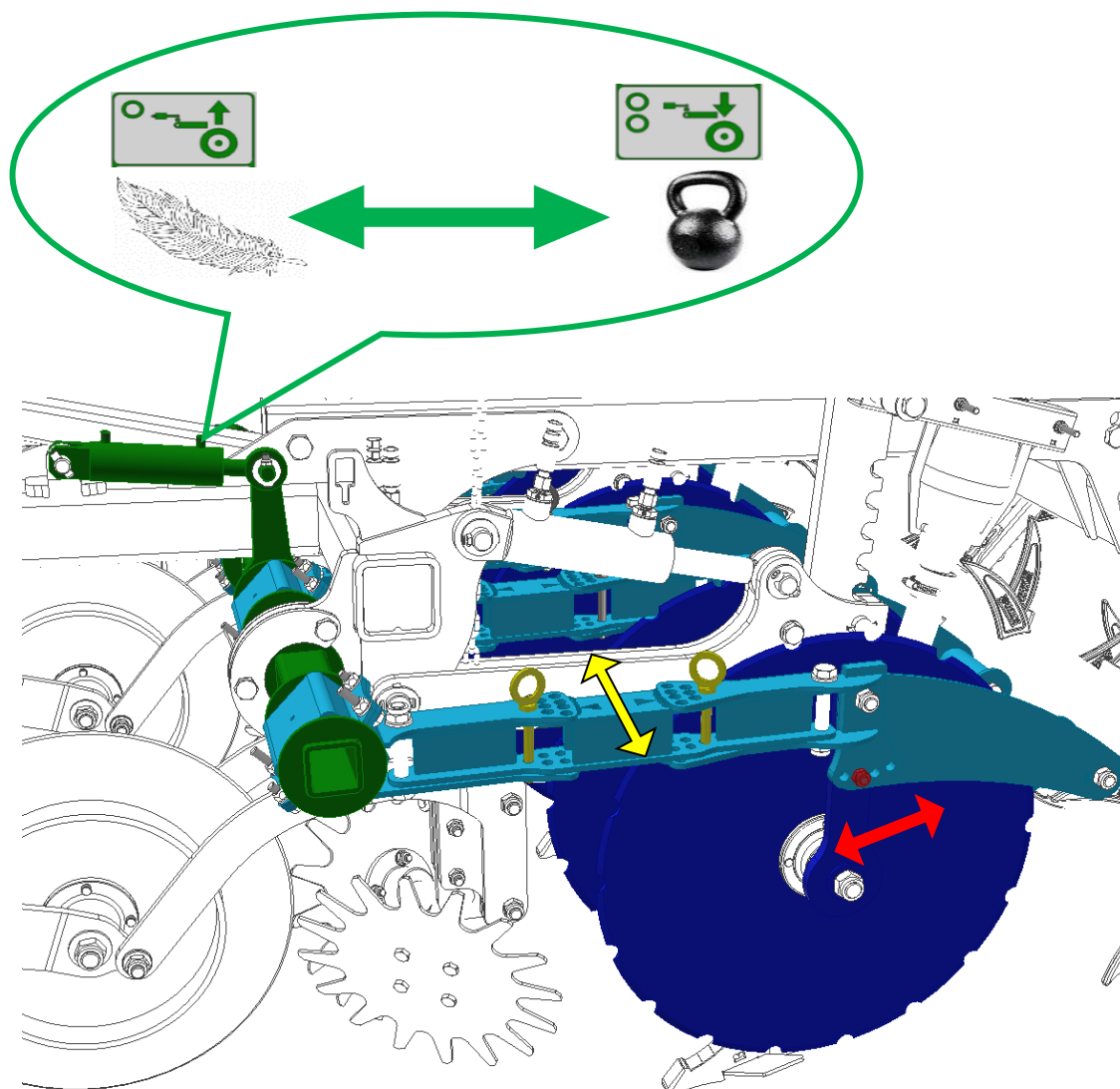
1. Polohou spodních ramen traktoru a seřizením táhla třetího bodu traktoru nastavte podélnou rovinu stroje.
2. Pracovní hloubku stroje nastavte vysunutím nebo zasunutím slupice v držáku.

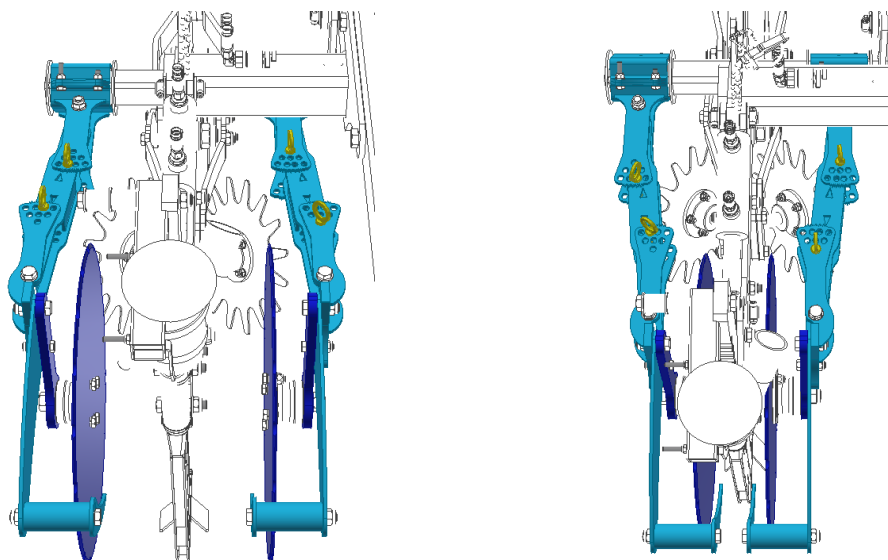


3. Rozhrnovače rostlinných zbytků nastavte tak, aby pracovali volně svojí vahou. Pokud je lehká půda bez rostlinných zbytků – je výhodné disky vyzvednutím vyřadit z činnosti

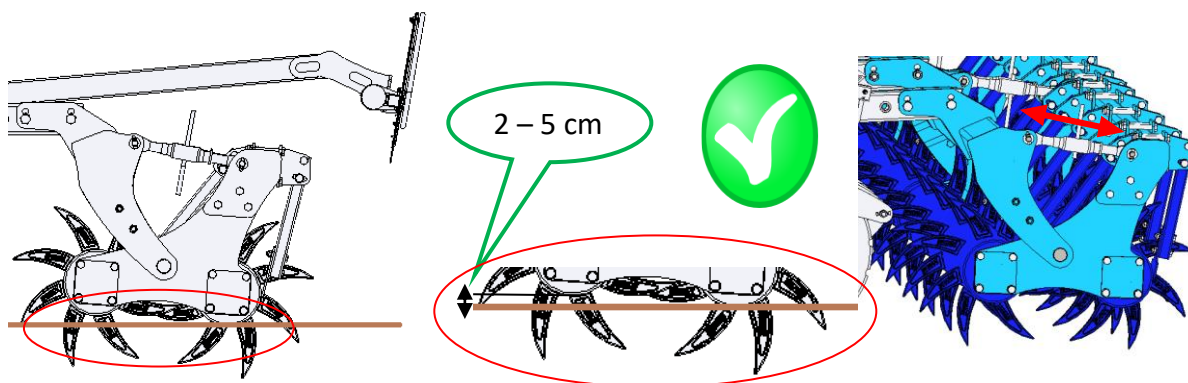


4. Usměrňovací disky nastavte přestavením čepů dle aktuálních podmínek, aby správně udržovali hlínu ve stanoveném kypřeném pásu. Disky lze nastavovat podélně, příčně a úhlově. Hydraulicky lze potom nastavit hloubku a přítlak. Při nastavování dbejte opatrnosti.

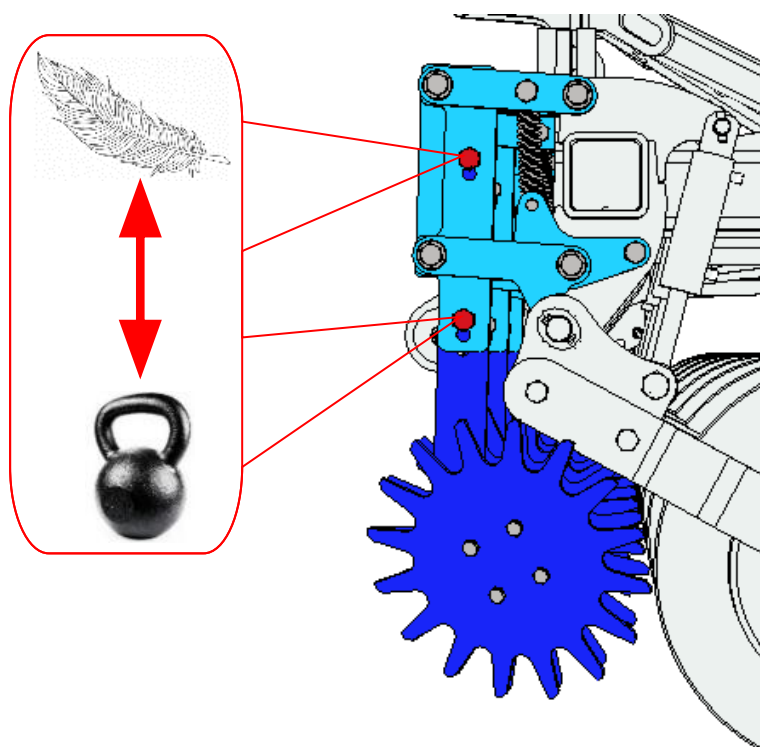




5. Příklad hrotového válce nastavíte pomocí stavěcích šroubů




6. Příklad předních rozhrnovacích disků nastavíte vysunutím nebo zasunutím slupice v držáku.



6. ÚDRŽBA A OPRAVY STROJE



Dodržujte bezpečnostní pokyny pro ošetřování a údržbu.

- Je-li nutné svářet při opravě a mít stroj připojený k traktoru, musí tento mít odpojeny přívodní kabely od alternátoru a akumulátoru.
- Kontrolujte dotažení všech šroubových a ostatních montážních spojů na stroji před každým použitím stroje, dále pak průběžně podle potřeby.
- Průběžně kontrolujte opotřebenění pracovních orgánů stroje, případně vyměňte tyto opotřebené pracovní orgány za nové.
- Seřizování, čištění a mazání stroje smí být prováděno pouze za klidu stroje (tzn. stroj stojí a nepracuje).
- Případné natočené rostlinné a jiné zbytky na hřídeli u ložiska je nutné včas odstranit, jinak dojde k poškození ložiska.
- Při promazávání ložisek dbejte opatrnosti, aby nedošlo k jejich poškození.
- Při práci na zdviženém stroji používejte vhodné podpěrné zařízení opřené na označených místech nebo na místech k tomu vhodných.
- Při seřizování, čištění, údržbě a opravě na stroji musíte zajistit ty části stroje, které by mohly obsluhu ohrozit pádem nebo jiným pohybem.
- Pro zachycení stroje při manipulaci pomocí zdvihadího zařízení použijte pouze místa označená samolepicími štítky se znakem řetízku „“.
- Při poruše nebo poškození na stroji, ihned vypněte motor traktoru a zajistěte motor proti opětovnému spuštění, stroj zajistěte proti pohybu ⇒ teprve potom můžete odstranit poruchu.
- Při opravách stroje používejte výhradně originální náhradní díly, vhodné nástroje a ochranné pomůcky.
- Stroj udržujte v čistotě.
- Při pokládání stroje dbejte opatrnosti, aby prudkým spuštěním na zpevněný povrch nedošlo k poškození dlát a radlic.



Hydraulické válce a ložiska nečistěte vysokotlakým čističem nebo přímým proudem vody. Těsnění a ložiska nejsou při vysokém tlaku vodotěsná.

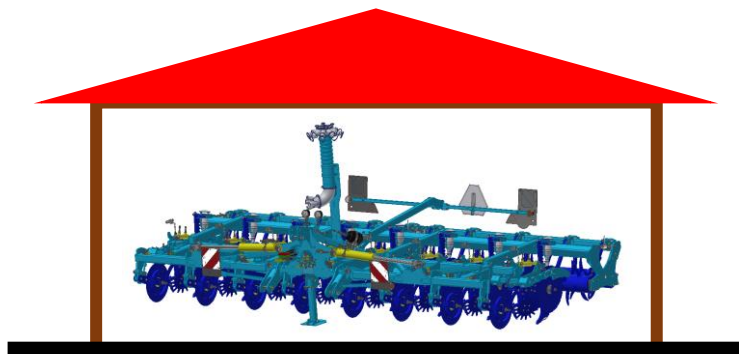
7. ULOŽENÍ STROJE

Odstavení stroje na delší dobu:

- Stroj odstavte pokud možno pod střechem.
- Stroj odstavte na rovném a pevném podkladu s dostatečnou nosností.
- Stroj před jeho uložením zbavte nečistot a zakonzervujte tak, aby během uložení nedoznal stroj jakéhokoliv poškození. Zvláštní pozornost věnujte všem vyznačeným mazacím místům a řádně je promažte dle mazacího plánu.
- Stroj odstavte v rozložené poloze opřené o zadní válec, odstavnou nohu a přední rozhrnovací disky. Slupice podložte vhodnou podpěrou (např. trámek) popřípadě zatáhněte pracovní jednotky, tak aby hroty dlát byly nad zemí. Pokud nemáte vhodnou podpěru, dláta demontujte. **V případě odstavení stroje na dláta hrozí jejich poškození vahou stroje. Poškození hrozí i při krátkodobém odstavení stroje na nerovný povrch, kdy se váha stroje přenesou jenom na některá dláta.**



- Zajistěte stroj proti přístupu nepovolaných osob.



8. OCHRANA ŽIVOTNÍHO PROSTŘEDÍ

- S oleji a tuky zacházejte dle platných zákonů a předpisů o odpadech.

9. LIKVIDACE STROJE PO SKONČENÍ ŽIVOTNOSTI

- Provozovatel musí při likvidaci stroje zajistit, aby byly od sebe rozlišeny ocelové díly a díly, ve kterých se pohybuje hydraulický olej nebo mazací tuk.
- Ocelové díly musí provozovatel za dodržení bezpečnostních předpisů rozřezat a odevzdat do sběrný druhotných surovin. S ostatními díly musí postupovat podle platných zákonů o odpadech.

10. SERVISNÍ SLUŽBY A PODMÍNKY ZÁRUKY

10.1 SERVISNÍ SLUŽBA

Servisní služba je zajišťována obchodním zástupcem, po konzultaci s výrobcem, případně výrobcem přímo. Náhradní díly pak pomocí prodejní sítě jednotlivými prodejci po celé republice. Náhradní díly používejte pouze dle katalogu náhradních dílů oficiálně vydaným výrobcem.

10.2 ZÁRUKA

- 10.2.1 Výrobce poskytuje záruku v trvání 24 měsíců na tyto části stroje: hlavní rám, náprava a oj stroje. Na ostatní části stroje výrobce poskytuje záruku v délce 12 měsíců. Záruka je poskytována od data prodeje nového stroje konečnému spotřebiteli (uživateli).
- 10.2.2 Záruka se vztahuje na skryté vady, které se projeví v záruční době při řádném užívání stroje a při plnění podmínek uvedených v návodu k použití.
- 10.2.3 Záruka se nevztahuje na opotřebitelné náhradní díly, tzn. běžné mechanické opotřebení výměnných dílů pracovních částí (radličky, ostří, apod.).
- 10.2.4 Záruka se nevztahuje na nepřímé následky z případného poškození jako např. snížení životnosti a pod.
- 10.2.5 Záruka je vázána na stroj a nezaniká se změnou majitele.
- 10.2.6 Záruka je omezena na demontáž a montáž, případně výměnu nebo opravu vadného dílu. Rozhodnutí, zda vadný díl bude vyměněn nebo opraven přísluší smluvní dílně Farmet.
- 10.2.7 Po dobu trvání záruky může provádět opravy či jiné zásahy do stroje pouze autorizovaný servisní technik výrobce. V opačném případě nebude záruka uznána. Toto ustanovení se nevztahuje na výměnu opotřebitelných náhradních dílů (viz bod 10.2.3).
- 10.2.8 Záruka je podmíněna používáním originálních náhradních dílů výrobce.

Vypracoval: Technický útvar, Farmet a.s., Jiřinková 276, Česká Skalice 552 03,
dne 4.10.2021, změny vyhrazeny.

2021/001/01

ⒸZ ES PROHLÁŠENÍ O SHODĚ
ⒸGB CE CERTIFICATE OF CONFORMITY
ⒸD EG-KONFORMITÄTSERKLÄRUNG
ⒸF DÉCLARATION CE DE CONFORMITÉ
ⒸRU СЕРТИФИКАТ СООТВЕТСТВИЯ ЕС
ⒸPL DEKLARACJA ZGODNOŚCI WE

1. ⒸZ My ⒸGB We ⒸD Wir ⒸF Nous ⒸRU Мы ⒸPL My: **Farmet a.s.**
 Jiřínková 276
 552 03 Česká Skalice
 Czech Republic
 DIČ: CZ46504931
 Tel/Fax: 00420 491 450136

ⒸZ Vydáváme na vlastní zodpovědnost toto prohlášení. ⒸGB Hereby issue, on our responsibility, this Certificate. ⒸD Geben in alleiniger Verantwortung folgende Erklärung ab. ⒸF Publiions sous notre propre responsabilité la déclaration suivante. ⒸRU Под свою ответственность выдаем настоящий сертификат. ⒸPL Wydajemy na własną odpowiedzialność niniejszą Deklarację Zgodności.

2. ⒸZ Strojní zařízení: - název : **Dlátový kypřič**
 ⒸGB Machine: - name : **Chisel cultivator**
 ⒸD Fabrikat: - Bezeichnung : **Meißelgrubber**
 ⒸF Machinerie: - dénomination : **Cultivateur à siceaux**
 ⒸRU Сельскохозяйственная машина: - наименование : **Чизельный культиватор**
 ⒸPL Urządzenie maszynowe: - nazwa : **Spulchniarka dłutowa**

- typ, type : **STRIP-TILL**
 - model, modèle : **STRIP-TILL 4N, 6NS, 8NS**
 - PIN/VIN:

- ⒸZ výrobní číslo :
 - ⒸGB serial number
 - ⒸD Fabriknummer
 - ⒸF n° de production
 - ⒸRU заводской номер
 - ⒸPL numer produkcyjny:

3. ⒸZ Příslušná nařízení vlády: č.176/2008 Sb. (směrnice 2006/42/ES). ⒸGB Applicable Governmental Decrees and Orders: No.176/2008 Sb. (Directive 2006/42/ES). ⒸD Einschlägige Regierungsverordnungen (NV): Nr.176/2008 Slg. (Richtlinie 2006/42/ES). ⒸF Décrets respectifs du gouvernement: n°.176/2008 du Code (directive 2006/42/CE). ⒸRU Соответствующие постановления правительства: № 176/2008 Сб. (инструкция 2006/42/ES). ⒸPL Odpowiednie rozporządzenia rządu: nr 176/2008 Dz.U. (Dyrektywa 2006/42/WE).

4. ⒸZ Normy s nimiž byla posouzena shoda: ⒸGB Standards used for consideration of conformity: ⒸD Das Produkt wurde gefertigt in Übereinstimmung mit folgenden Normen: ⒸF Normes avec lesquelles la conformité a été évaluée: ⒸRU Нормы, на основании которых производилась сертификация: ⒸPL Normy, według których została przeprowadzona ocena: ČSN EN ISO 12100, ČSN EN ISO 4254-1.

ⒸZ Schválil ⒸGB Approve by dne: 01.08.2021
 ⒸD Bewilligen ⒸF Approuvé
 ⒸRU Утвердил ⒸPL Uchwalit

Ing. Petr Lukášek
 technický ředitel
 Technical director



Farmet a.s.
 Jiřínková 276
 552 03 Česká Skalice
 DIČ CZ46504931

59

V České Skalici dne: 01.08.2021

Ing. Karel Žďárský
 generální ředitel společnosti
 General Manager

