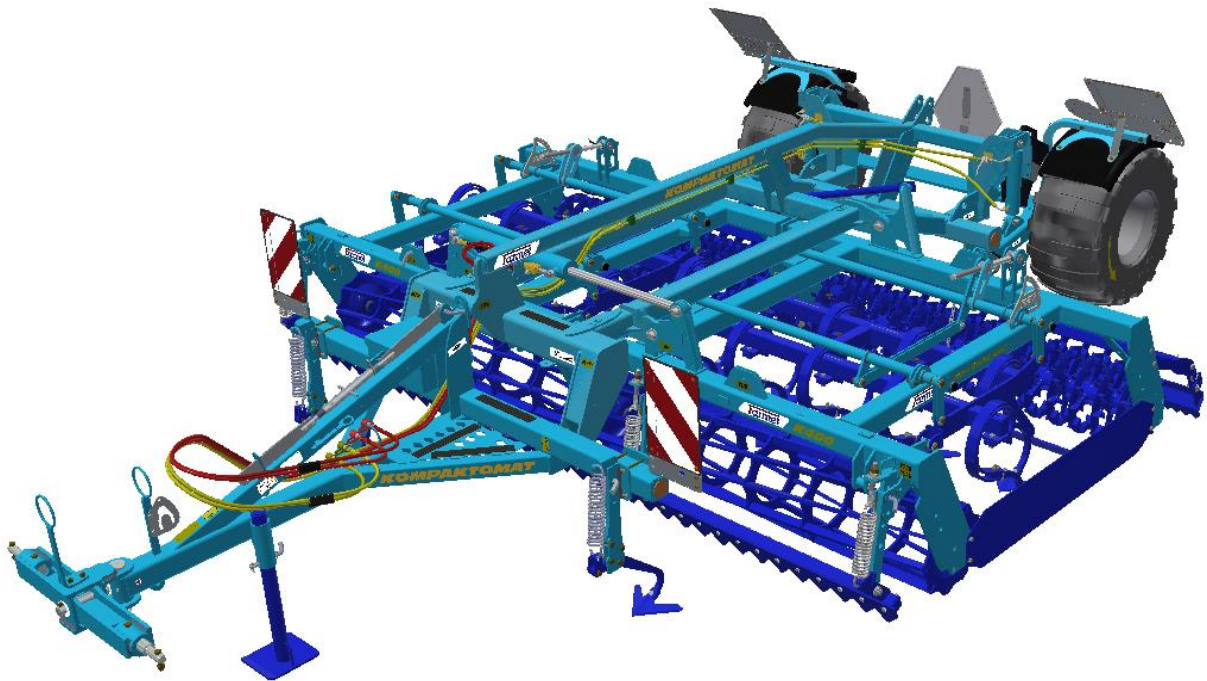


РУКОВОДСТВО ПО ЭКСПЛУАТАЦИИ

КОМРАКТОМАТ

K300P | K400PS | K450PS



Издание: 4 | действительно от: 1. 8. 2023

Уважаемый заказчик,

полунавесные машины **КОМРАКТОМАТ** - это качественные изделия фирмы Farmet a.s. Чешская Скалица.

Преимущества Вашей сельхозмашины и, прежде всего, её положительные стороны Вы можете полностью использовать после подробного изучения руководства по эксплуатации.

Заводской номер машины выбит на заводской табличке и записан в руководстве по эксплуатации (см. СПЕЦИФИКАЦИЮ МАШИНЫ). Данный заводской номер машины необходимо всегда указывать при заказе запасных частей в случае ремонта. Заводская табличка размещена на центральной раме вблизи дышла.

Используйте запасные части к машине только оригинальные в соответствии с **Каталогом запасных частей**, официально изданным производителем - фирмой Farmet a.s. Чешская Скалица.

ВОЗМОЖНОСТИ ПРИМЕНЕНИЯ ВАШЕЙ СЕЛЬХОЗМАШИНЫ

КОМРАКТОМАТ предназначен для предпосевной подготовки почвы в качестве операции после пахоты или лущения с закрытыми растительными остатками.

СПЕЦИФИКАЦИЯ МАШИНЫ:

ТИП МАШИНЫ КОМРАКТОМАТ

ЗАВОДСКОЙ НОМЕР МАШИНЫ

ИСПОЛЬЗОВАННЫЕ ПРИНАДЛЕЖНОСТИ:

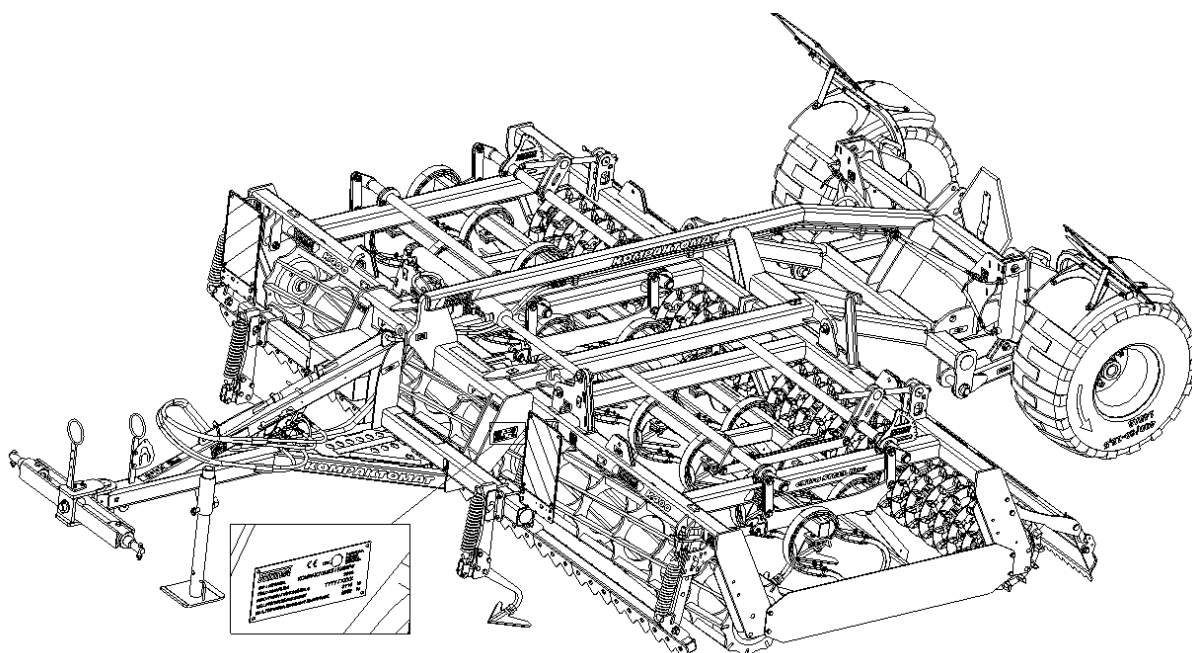
.....

.....

.....

.....

.....



СОДЕРЖАНИЕ

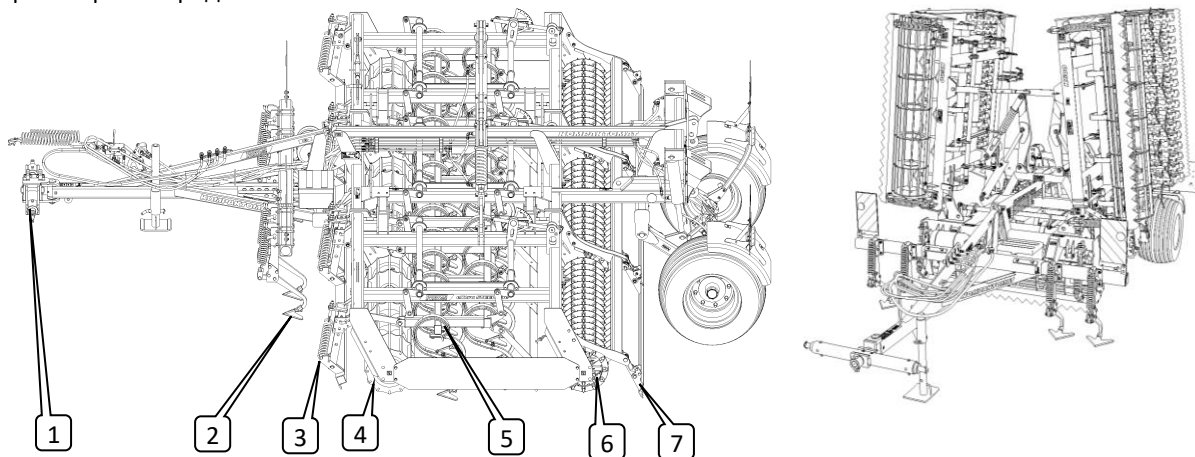
БАЗОВОЕ ОПИСАНИЕ МАШИНЫ КОМПАКТОМАТ	4
Предельные параметры машины	7
Информация по технике безопасности	7
A. ОБЩИЕ УКАЗАНИЯ ПО ЭКСПЛУАТАЦИИ	7
Предохранительные средства	8
B. ПЕРЕВОЗКА МАШИНЫ ТРАНСПОРТНЫМИ СРЕДСТВАМИ	8
C. МАНИПУЛЯЦИЯ С МАШИНОЙ ПРИ ПОМОЩИ ПОДЪЁМНОГО УСТРОЙСТВА	9
D. ПРЕДУПРЕДИТЕЛЬНЫЕ ТАБЛИЧКИ	9
1. ОПИСАНИЕ МАШИНЫ	15
2. АГРЕГАТИРОВАНИЕ С ТРАКТОРОМ	15
3. РАБОЧИЕ ОРГАНЫ	16
4. МОНТАЖ МАШИНЫ У ЗАКАЗЧИКА	19
5. ВВОД В ЭКСПЛУАТАЦИЮ	19
5.1 Агрегатирование с трактором	20
5.2 Гидравлика машины	21
5.3 Складывание и раскладывание машины	24
5.3.1 Ввод машины в транспортное положение	24
5.3.2 Ввод машины в рабочее положение	25
6. ТРАНСПОРТИРОВКА МАШИНЫ НА НАЗЕМНЫХ КОММУНИКАЦИЯХ	26
6.1 Острые выступающие части машины	28
7. РЕГУЛИРОВКА РАБОЧИХ ОРГАНОВ МАШИНЫ	29
7.1 Регулировка положения и глубины рыхлителей колеи	29
7.2 Регулировка передней бороны с упругой посадкой	31
7.3 Регулировка элементов рабочих цилиндров	33
7.3.1 RR- катки ring	33
7.4 Регулировка глубины секции лап	34
7.4.1 механическая установка глубины	34
7.4.2 HD-гидравлическая установка глубины	34
7.5 Регулировка высоты бороны за стрельчатыми лапами	35
7.6 Установка элементов завершающей секции	36
7.1.1 Установка угла наклона задней бороны	36
7.1.2 Настройка прижатия завершающего катка	36
8. АГРЕГАТИРОВАНИЕ С ИНЫМ МАШИНЫМ ОБОРУДОВАНИЕМ	37
8.1 Агрегатирование с пневматической сеялкой	40
9. ТЕХНИЧЕСКОЕ ОБСЛУЖИВАНИЕ И РЕМОНТ МАШИНЫ	41
9.1 План смазки машины	46
9.2 Замена изношенных лап	47
9.2.1 Замена изношенных лап на центральной раме	47
9.2.2 Замена изношенных лап на боковых рамах	47
9.3 Замена подшипников рабочих цилиндров	48
9.3.1 Использование приспособления для демонтажа и монтажа подшипников	49
9.3.1.1 Демонтаж подшипника в комплекте	50
9.3.1.2 Демонтаж только кольца	51
9.3.1.3 Монтаж подшипников на пальцы	52
9.3.2 Использование распорных подкладок	53
10. ХРАНЕНИЕ МАШИНЫ – ДЛИТЕЛЬНОЕ ХРАНЕНИЕ МАШИНЫ:	54
11. ОХРАНА ОКРУЖАЮЩЕЙ СРЕДЫ	55
12. ЛИКВИДАЦИЯ УСТРОЙСТВА ПО ОКОНЧАНИИ СРОКА СЛУЖБЫ	55
13. СЕРВИСНЫЕ УСЛУГИ И ГАРАНТИЙНЫЕ УСЛОВИЯ	55
СЕРТИФИКАТ СООТВЕТСТВИЯ ЕС	57

БАЗОВОЕ ОПИСАНИЕ МАШИНЫ КОМПАКТМАТ

Конструкция машины Kompaktomat благодаря своей модульности позволяет использовать разнообразные варианты комплектации. Агрегатирование машины с трактором возможно или с помощью рычагов задней ТТН, или с помощью нижнего прицепного устройства. Далее для улучшения функционирования при всех условиях можно изменять рабочие органы машины, напр. типы и количество рыхлителей колеи, типы передних борон, типы передних катков, типы секций лемехов, типы задних катков.

Стандартная версия полунавесной машины включает следующие узлы:

- прицепная штанга для подсоединения к тяговому средству с ТТН
- тяговые дышла с регулируемыми рыхлителями колеи трактора
- несущие рамы машины
- машина стандартно комплектуется механической тягой для фиксации боковых рам в транспортном положении
- машина стандартно оборудована передними и задними предохранительными щитками с наклонными красно-белыми полосами и отражателями, далее также отражающим щитком заднего обозначения транспортных средств по ЕЭК № 69.



Рабочие органы машины

- 1) Тягово-сцепное устройство
- 2) Рыхлители колеи с автоматической пружинной посадкой
- 3) Передние бороны с механической установкой высоты и автоматической пружинной посадкой
- 4) Передний каток 400 мм с 12 планками
- 5) Секция лап с планировочной планкой и регулировкой по высоте
- 6) Задний каток crosskill с очистителем
- 7) Финишная секция для улучшения качества поверхности почвы

ТЕХНИЧЕСКИЕ ПАРАМЕТРЫ	K300P	K400PS	K450PS
Рабочая ширина (мм)	3000	4000	4500
Транспортная ширина (мм)	3000		
Транспортная высота (мм)	1650	2670	3030
Общая длина машины (мм)	5965		
Рабочая глубина (мм)	0-100		
Кол-во лап AL/CF/AP	13/30/12	18/39/16	20/47/20
Производительность (га/час)	2,2-3,2	3-4	3,5-4,5
Рабочая скорость (км/час)	8-12		
Макс. трансп. скорость (км/час)	20		
Макс. склон (°)	6		
Размер шин (тип)	400/60-15,5 145A8		
Давление в шинах (кПа)	350		
Макс вес машины (стандартная версия)	2360	3010	3340
Масляный наполнитель HLP 46 DIN51524-2 (л)	4	7	
Требование к мощности двигателя трактора (кВт)*	70	90	110
Требования по агрегатированию с трактором	СТАНДАРТНАЯ КОМПЛЕКТАЦИЯ Расстояние между нижними шарнирами подвески (измерено по осям шарниров)	870 +/- 1,5 мм	
	СТАНДАРТНАЯ КОМПЛЕКТАЦИЯ Ø отверстия нижних шарниров подвески для пальцев подвески машины	СТАНДАРТНАЯ КОМПЛЕКТАЦИЯ Ø37,5мм	
		КОМПЛЕКТАЦИЯ ПО ЗАКАЗУ Ø29мм	
Требование к гидравлической системе трактора	СТАНДАРТНАЯ КОМПЛЕКТАЦИЯ -контур складывания боковых рам	Давл. в контуре 200 бар, 2 гнезда быстр. муфт ISO 12,5	
	СТАНДАРТНАЯ КОМПЛЕКТАЦИЯ -контур подъёма задней оси	Давл. в контуре 200 бар, 2 гнезда быстр. муфт ISO 12,5	
	КОМПЛЕКТАЦИЯ ПО ЗАКАЗУ - контур управления передних борон	Давл. в контуре 200 бар, 2 гнезда быстр. муфт ISO 12,5	
	КОМПЛЕКТАЦИЯ ПО ЗАКАЗУ - контур управления глубиной лемехов	Давл. в контуре 200 бар, 2 гнезда быстр. муфт ISO 12,5	
	КОМПЛЕКТАЦИЯ ПО ЗАКАЗУ - контур привода вентилятора сеялки	ВЕТВЬ ПОД ДАВЛЕНИЕМ - контур с приоритетом подачи масла Давление в контуре 130 бар, 1 гнездо быстрор. муфт ISO 12,5 Макс. расход 40 л/мин СЛИВНАЯ ВЕТВЬ - свободный слив в маслобак Давление в контуре 5 бар, 1 гнездо быстроразъёмных муфт ISO 20	

Требование к воздушной системе трактора	<i>СТАНДАРТНАЯ КОМПЛЕКТАЦИЯ</i> -контур торможения оси машины	Давление в контуре мин. 6 бар - макс. 15 бар, 2 соединительные головки одноконтурного двухшлангового тормоза
---	---	--

* Эти значения только в качестве рекомендуемого тягового средства. Действительная тяговая сила может заметно изменяться в зависимости от глубины обработки, почвенных условий, склона участка, износа рабочих органов и их регулировки.

ПРЕДЕЛЬНЫЕ ПАРАМЕТРЫ МАШИНЫ

- ^(x) Машина предназначена для предпосевной подготовки почвы после пахоты или лушения с рабочей глубиной от 0 мм до 100 мм при обработке почвы в земледелии. Иные варианты использования, выходящие за рамки указанного назначения, запрещены.
- ^(x) Работу с машиной осуществляет один человек - тракторист.
- ^(x) Обслуживающему персоналу запрещается использовать машину в иных целях, и прежде всего для:
 - ^(x) транспортировки людей и животных на конструкции машины.
 - ^(x) транспортировки грузов на конструкции машины.
 - ^(x) агрегатирования машины с иным тяговым устройством, отличающимся от указанных в главе „5.1./стр.20“.

ИНФОРМАЦИЯ ПО ТЕХНИКЕ БЕЗОПАСНОСТИ

	Данный предупредительный знак информирует о ситуации с непосредственной опасностью с возможным смертельным исходом или тяжёлой травмой
	Данный предупредительный знак информирует об опасной ситуации, которая может повлечь смертельный исход или серьёзную травму
	Данный предупредительный знак информирует о ситуации, которая может привести к малым или средним травмам. Также предупреждает об опасных действиях, которые связаны с работами, которые бы могли привести к травмам.

А. ОБЩИЕ УКАЗАНИЯ ПО ЭКСПЛУАТАЦИИ

- A.1** ^(x) Машина произведена в соответствии с последним состоянием техники и утверждёнными нормами по технике безопасности. Не смотря на это, при эксплуатации может возникнуть опасность травмирования пользователя, третьих лиц, повреждения машины или возникновения материального ущерба.
- A.2** ^(xx) Используйте машину только в технически безупречном состоянии, по назначению, с учётом возможной опасности и с соблюдением указаний по технике безопасности, приведенных в данном руководстве!
Производитель не несёт ответственности за ущерб, причиненный несоблюдением предельных параметров машины (стр. 5) и указаний по эксплуатации (глава А и З) во время применения машины. Все риски несёт непосредственно пользователь.
Немедленно устраняйте в первую очередь дефекты, которые могут негативно повлиять на безопасность!
- A.3** ⁽⁷⁾ Работать с машиной разрешено только уполномоченному эксплуатационником лицу с соблюдением следующих условий:
- ⁽⁸⁾ наличие действующего водительского удостоверения соответствующей категории,
 - ⁽⁹⁾ должно быть под подпись ознакомлено с правилами техники безопасности при работе с машиной и обладать практическими навыками работы с машиной,
 - ⁽¹⁰⁾ с машиной запрещено работать несовершеннолетним лицам (лицу),
 - ⁽¹¹⁾ должно знать значение предупредительных обозначений, размещенных на машине. Их соблюдение важно для безопасной и надежной работы машины.
- A.4** ⁽¹²⁾ Уход и сервисное обслуживание машины может осуществлять только лицо:
- ⁽¹³⁾ уполномоченное эксплуатационником,
 - ⁽¹⁴⁾ обученное по машиностроительной специальности со знанием порядка проведения ремонта аналогичных машин,

- ⁽¹⁵⁾под подпись ознакомленное с требованиями по технике безопасности при работе с машиной,
- ⁽¹⁶⁾при ремонте машины, агрегатированной с трактором, иметь действительное водительское удостоверение соответствующей категории.

A.5 ⁽¹⁷⁾ При работе с машиной и её транспортировке обслуживающий персонал обязан обеспечить безопасность иных лиц

A.6 ⁽¹⁸⁾ Во время работы машины в поле или при транспортировке оператор должен управлять машиной из кабины трактора.



A.7 ⁽¹⁹⁾ Персоналу разрешено становиться на конструкцию машины только в следующих случаях и только в остановленном состоянии, когда предотвращено движение машины :

- ⁽²⁰⁾ регулировка рабочих узлов машины,
- ⁽²¹⁾ ремонт и уход за машиной,
- ⁽²⁹⁾ разблокирование или фиксация шаровых вентилях оси,
- ⁽²⁷⁾ фиксация шаровых вентилях оси перед складыванием боковых рам,
- ⁽²⁸⁾ регулировка рабочих узлов машины после раскладывания боковых рам.



A.8 ^(xxx) При выходе на машину не становитесь на колёса или иные вращающиеся части. Они могут повернуться, и при падении Вы можете получить серьёзную травму.



A.9 ⁽²²⁾ Любые изменения или модернизация машины могут производиться только по письменному разрешению производителя. Производитель не несет ответственности за возможный ущерб, возникший из-за несоблюдения данных указаний. Машина должна быть укомплектована предписанными принадлежностями, приспособлениями и комплектацией включая предохранительные обозначения. Все предупредительные и предохранительные таблички должны быть читаемы и находиться на своих местах. В случае повреждения или утери они должны быть незамедлительно восстановлены.

A.10 ⁽²³⁾ Оператор при работе с машиной всегда должен иметь при себе Руководство по эксплуатации с требованиями по технике безопасности.



A.11 ⁽²⁴⁾ Обслуживающему персоналу при работе с машиной запрещается употреблять спиртные напитки, лекарства, наркотические и галлюциногенные препараты, ухудшающие внимание и координацию. Если обслуживающий персонал принимает предписанные врачом или имеющиеся в свободной продаже лекарства, в этом случае он должен уточнить у врача возможность ответственной и безопасной работы с машиной.



ПРЕДОХРАНИТЕЛЬНЫЕ СРЕДСТВА

Для работы и технического обслуживания используйте:


- прилегающая одежда
- защитные перчатки и очки для защиты от пыли острых частей машины





В. ПЕРЕВОЗКА МАШИНЫ ТРАНСПОРТНЫМИ СРЕДСТВАМИ

V.1 ⁽¹⁾ Транспортное средство для перевозки машины должно обладать грузоподъёмностью не менее веса перевозимой машины. Общий вес машины приведен на заводской табличке.

V.2 ⁽²⁾ Габариты перевозимой машины вместе с транспортным средством должны соответствовать действующим нормам движения на наземных коммуникациях (инструкции, законы).

-  **V.3** ⁽³⁾ Перевозимая машины всегда должна быть закреплена к транспортному средству так, чтобы предотвращено самопроизвольное отсоединение.
- V.4** ⁽⁴⁾ Перевозчик несет ответственность за ущерб, причиненный отцеплением неправильно или недостаточно закрепленной к транспортному средству машины.
- V.5** ^(xx) Перевозчик обязан соблюдать указания ответственных сотрудников фирмы Farmet, обеспечивающих загрузку, по правильному креплению и фиксации машины на транспортном средстве, прежде всего с точки зрения предотвращения возможного повреждения машины.

C. МАНИПУЛЯЦИЯ С МАШИНОЙ ПРИ ПОМОЩИ ПОДЪЁМНОГО УСТРОЙСТВА

- C.1** ⁽¹⁾ Грузоподъёмные приспособления и средства строповки, предназначенные для манипуляции с машиной, должны иметь грузоподъёмность не менее веса устройства, с которым производится манипуляция.
-  **C.2** ⁽²⁾ Захват машины для целей манипулирования должен производиться только в предназначенных для этого местах с обозначением самоклеящимися табличками со знаком "цепочки". 
- C.3** ⁽³⁾ После строповки (подвешивания) в предназначенных для этого местах запрещается находиться в пространстве возможной зоны досягаемости манипулирующего устройства.
- C.4** Таблица ориентировочного веса деталей в зависимости от возможного варианта загрузки

		К300Р	К400PS	К450PS
ТЯГОВОЕ ДЫШЛО	(кг)	200	200	200
РАМА ШАССИ	(кг)	800	800	800
ДЫШЛО + РАМА ШАССИ	(кг)	1000	1000	1000
ГЛАВНАЯ РАМА	(кг)	1140	-	-
БОКОВАЯ РАМА ПРАВЯЯ	(кг)	-	965	1090
БОКОВАЯ РАМА ЛЕВАЯ	(кг)	-	965	1090
ТРАНСПОРТНАЯ ОСЬ	(кг)	220	220	220
МАШИНА В ЦЕЛОМ	(кг)	2360	3150	3400

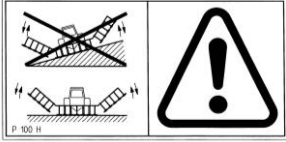
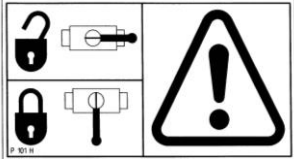

D. ПРЕДУПРЕДИТЕЛЬНЫЕ ТАБЛИЧКИ

Предупредительные таблички предназначены для предохранения обслуживающего персонала.

ДЕЙСТВУЕТ ОБЩЕЕ ПРАВИЛО:

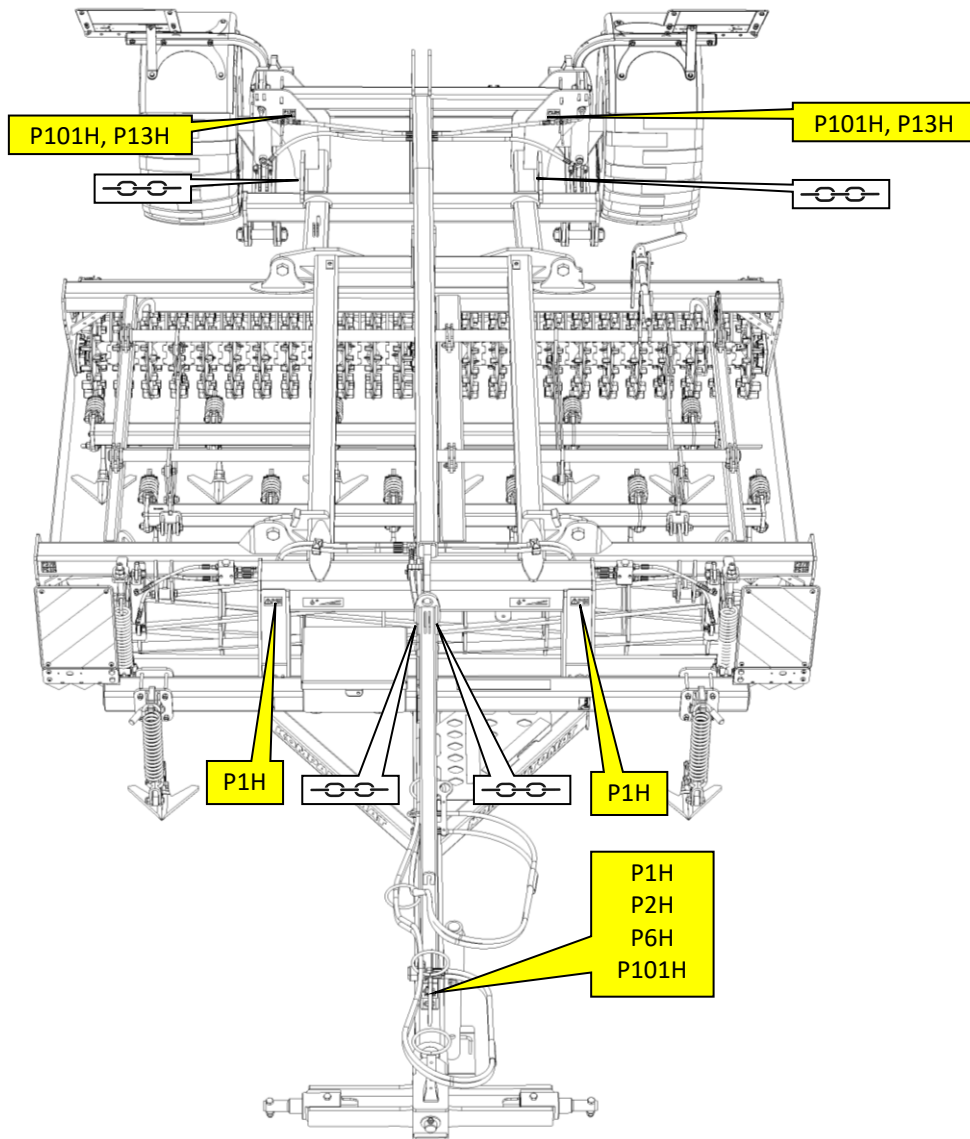
- D.1** В точности соблюдайте указания на предупредительных табличках.
- D.2** Все указания по безопасности действуют также и для иных пользователей.
- D.3** Оператор обязан обеспечить комплектность и читаемость табличек на всей машине, т.е. в случае повреждения заменить таблички новыми.
- D.4** Внешний вид и точное значение предупредительных табличек на машине приведены в следующей таблице.

ПРЕДУПРЕДИТЕЛЬНАЯ ТАБЛИЧКА	ТЕКСТ К ТАБЛИЧКЕ	ПОЗИЦИЯ НА УСТРОЙСТВЕ
	<p>Перед манипуляцией с машиной внимательно прочтите руководство по эксплуатации. При работе соблюдайте указания и правила техники безопасности при работе с машиной.</p>	<p>P 1 H</p>
	<p>При подсоединении или расцеплении запрещено находиться между трактором и машиной, не входите в это пространство до остановки трактора и остановки двигателя.</p>	<p>P 2 H</p>
	<p>Находитесь вне зоны досягаемости сцепки трактор - сельхозмашина во время работы двигателя трактора.</p>	<p>P 6 H</p>
	<p>До начала транспортировки машины зафиксируйте боковые рамы от раскладывания, а ось от неожиданного опускания.</p>	<p>P 13 H</p>
	<p>При складывании боковых рам в транспортное положение не находись в пространстве контакта боковых рам с центральной рамой.</p>	<p>P 20 H</p>
	<p>Передвижение и переезды на конструкции машины запрещены.</p>	<p>P 37 H</p>
	<p>При работе и транспортировке находишь на безопасном расстоянии от эл. устройств.</p>	<p>P 39 H</p>
	<p>Находитесь вне зоны досягаемости не зафиксированных боковых рам машины.</p>	<p>P 50 H</p>
	<p>Не приближайся к ротационным частям машины до их полной остановки.</p>	<p>P 53 H</p>

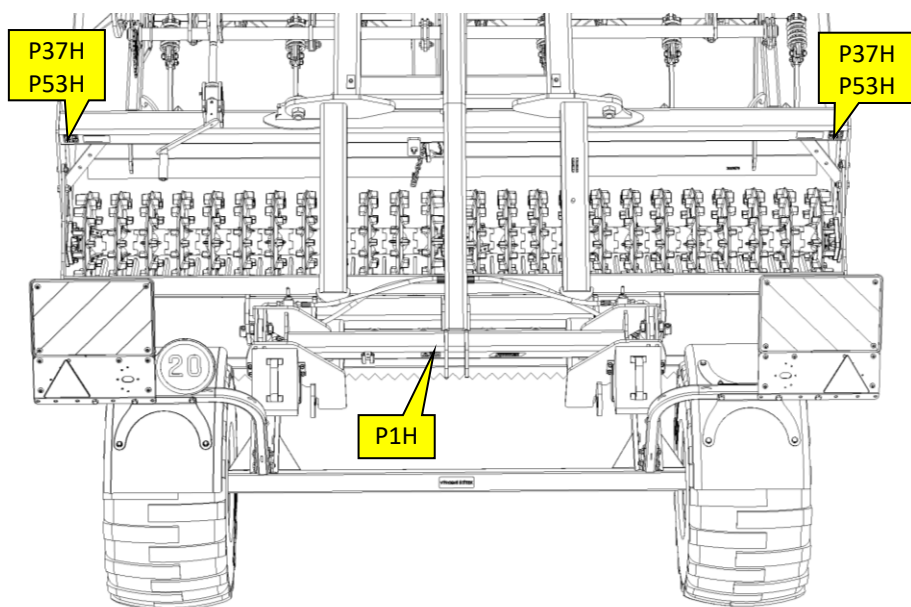
	<p>Запрещено складывать и раскладывать боковые рамы машины на склоне или в наклонном положении.</p>	<p>P 100 H</p>
	<p>Отображенные положения рукоятки гидравлики и реакция гидравлического шарового вентиля на цилиндре.</p>	<p>P 101 H</p>
	<p>Таким образом обозначено место подвеса средствами манипуляции.</p>	

D.5 Положение предупредительных предохранительных табличек на машине отображено на следующих рисунках.

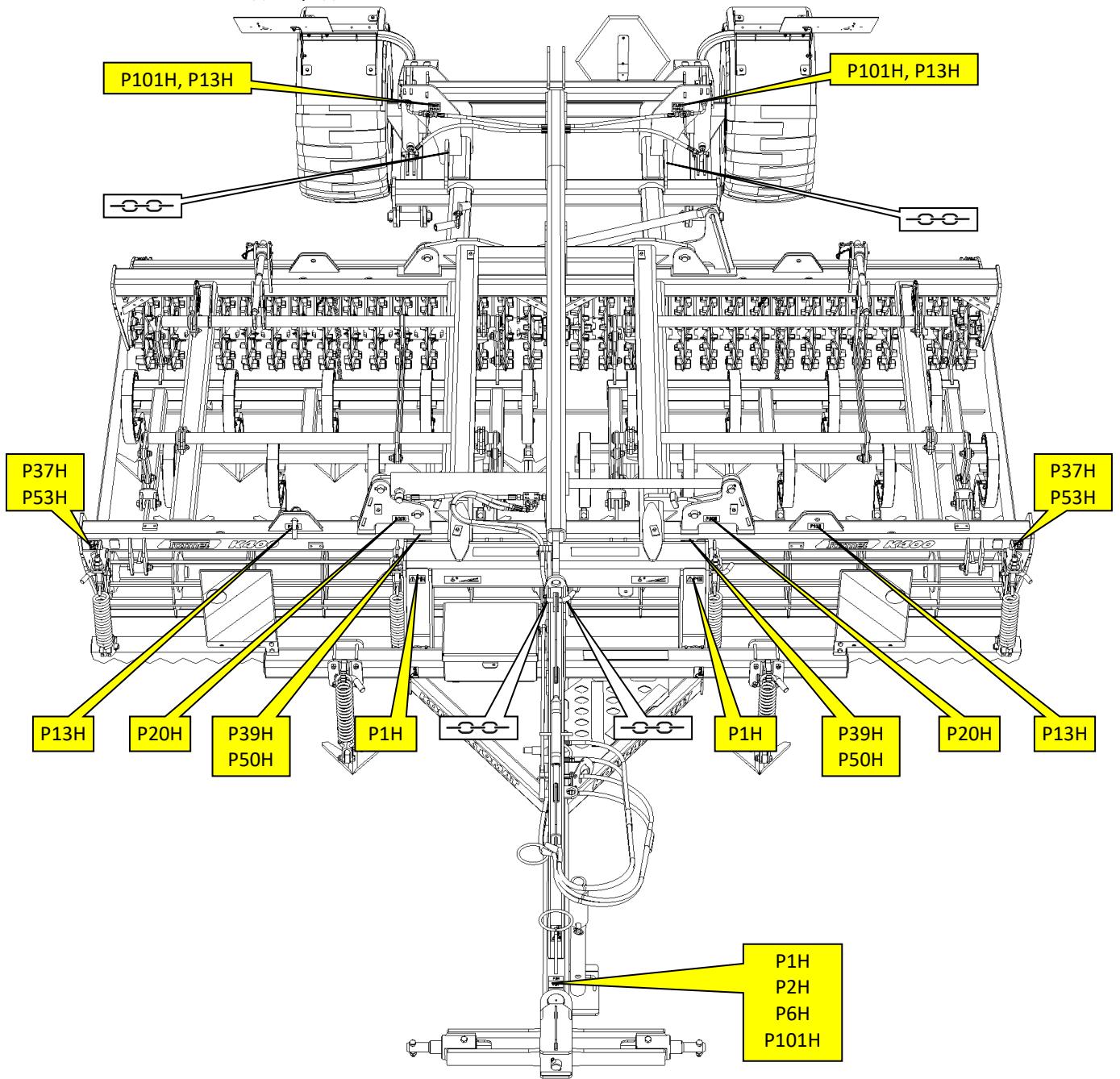
К300Р - вид спереди



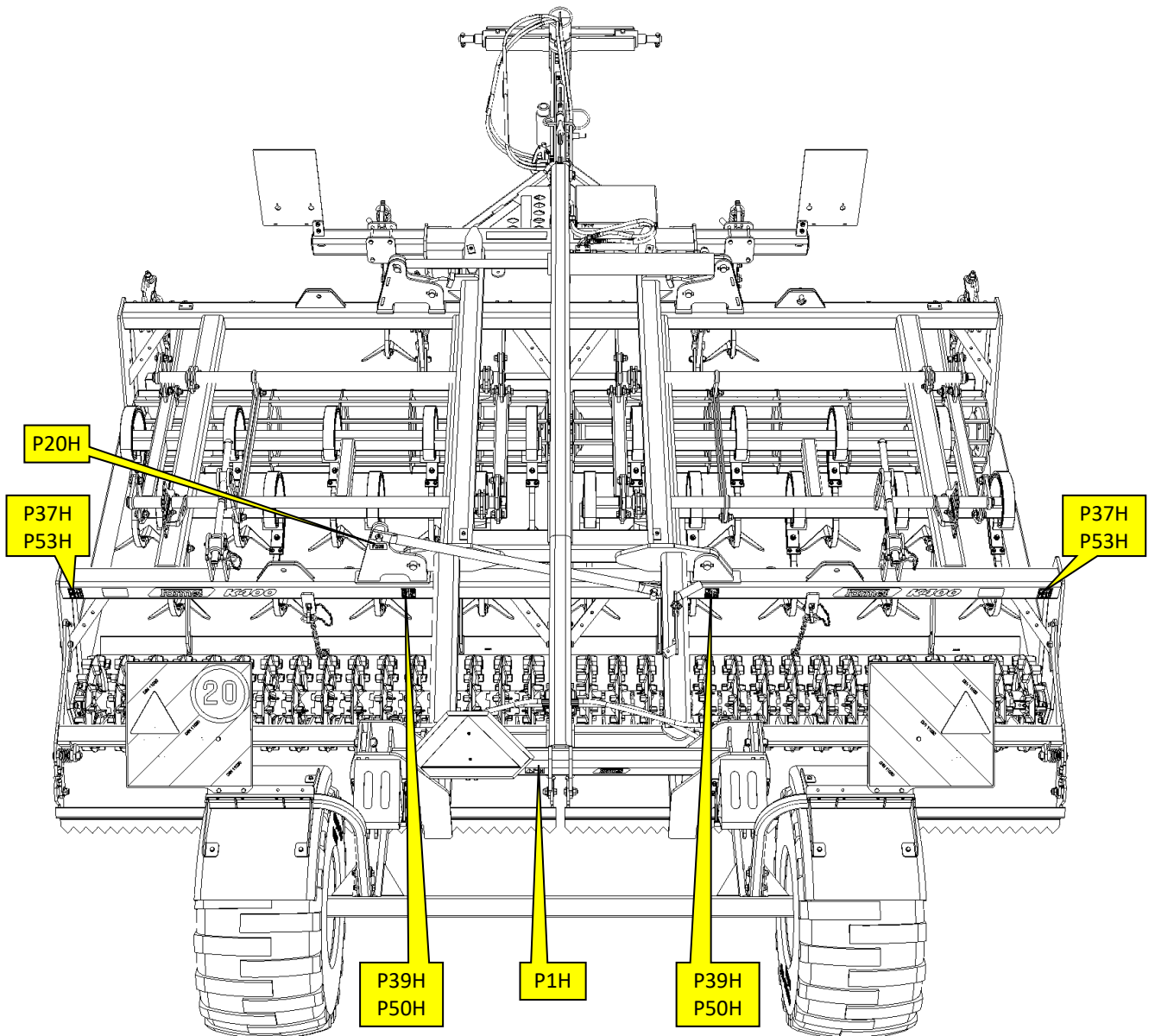
К300Р - вид сзади



К400PS, К450PS - вид спереди



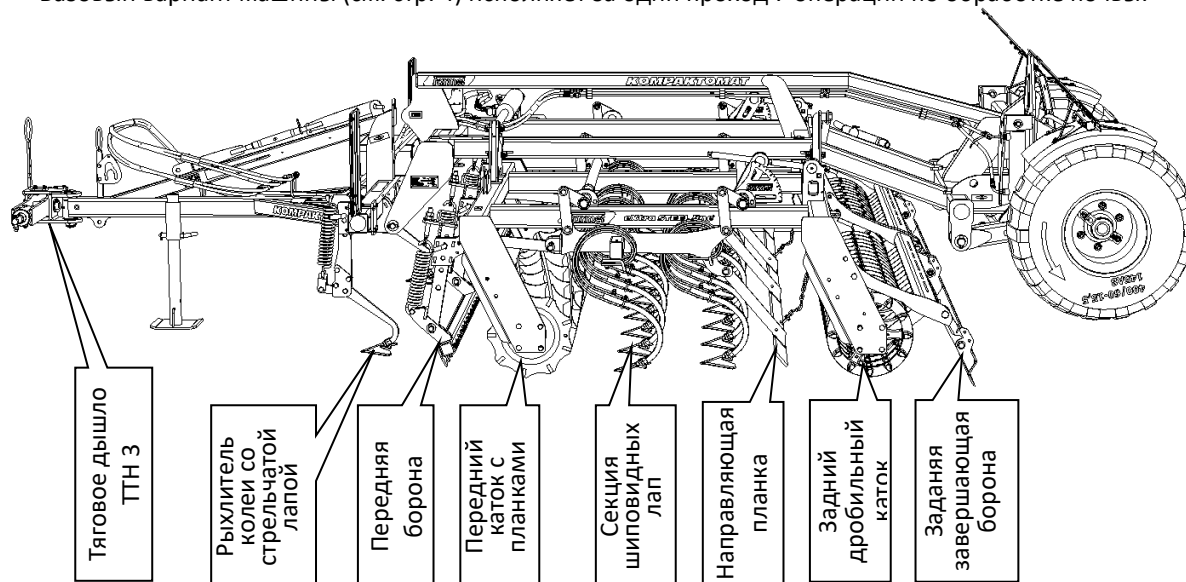
К400PS, К450PS - вид сзади



1. ОПИСАНИЕ МАШИНЫ

Компактомат по конструкции исполнен как полунавесная складная машина, агрегатируемая за трактором. Машина состоит из тягового дышла и несущих рам, на которых размещены отдельные рабочие органы. Модульная конструкция машины позволяет выбирать различные типы рабочих органов так, чтобы машина соответствовала высоким требованиям при различных почвенных условиях.

Базовый вариант машины (см. стр. 4) исполняет за один проход 7 операций по обработке почвы.



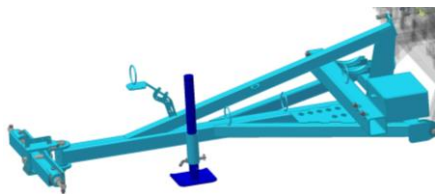
Управление складными боковыми рамами и их установка в транспортное положение решено одним отдельным гидравлическим контуром, управляемым из кабины трактора с места оператора.

Управление перестановкой оси в транспортное или рабочее положение решено одним отдельным гидравлическим контуром, управляемым из кабины трактора с места оператора.

Машины Компактомат соответствуют инструкциям для эксплуатации на наземных коммуникациях.

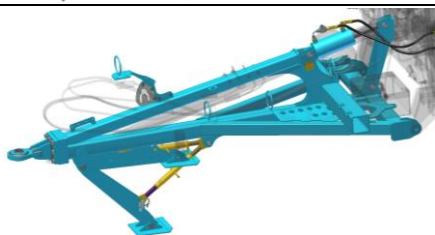
Благодаря своей конструкции Компактомат можно оборудовать большим количеством дополнительной комплектации для повышения производительности и эффективности. Как система автоматического управления положением передних борон с помощью отдельного гидравлического контура в кабине трактора с места оператора. Или система автоматического управления глубиной лап с помощью отдельного гидравлического контура в кабине трактора с места оператора. Конструкция машины позволяет дополнить Компактомат задней трёхточечной навеской, на которой можно за машиной Компактомат агрегатировать иное оборудование для обработки почвы или пневматическую сеялку.

2. АГРЕГАТИРОВАНИЕ С ТРАКТОРОМ



ВАРИАНТ - ТТН

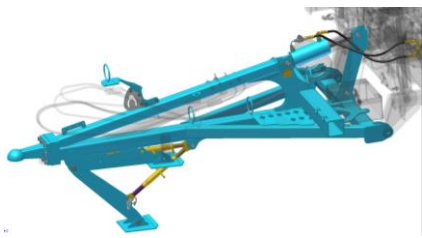
Агрегатирование машины с помощью задних рычагов навески трактора ТТН. Можно выбрать пальцы для категории ТТН2=Ø28мм ТТН3=Ø36 мм, ТТН4=Ø50 мм.



ВАРИАНТ – С40; С50; С70

Агрегатирование машины с жесткой нижней подвеской с тяговой цапфой Ø40мм, Ø50мм или Ø70мм.

Предлагается как комплектация по заказу.



АРИАНТ – К80

Агрегатирование машины с жесткой нижней подвеской с фаркопом К80.

Предлагается как комплектация по заказу.

3. РАБОЧИЕ ОРГАНЫ

РЫХЛИТЕЛИ КОЛЕИ



СА - рыхлитель колеи со стрельчатой лапой

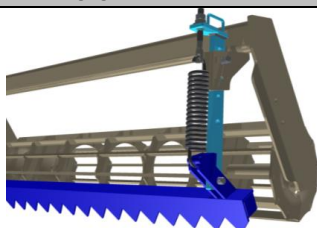
Автоматически разблокируемый рыхлитель колеи со стрельчатой лапой. Рекомендуется для рыхлых типов почв, когда невозможно образование влажных комьев. Возможность механической установки глубины до 80 мм. Возможность установки положения точно за колёсами трактора.



СС - рыхлитель колеи с чизельной лапой

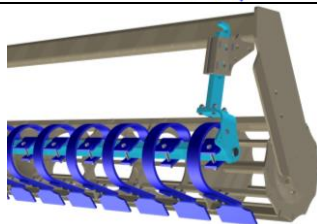
Автоматически разблокируемый рыхлитель колеи с чизельной лапой. Рекомендуется для более тяжёлых типов почв, когда возможно образование влажных комьев. Возможность механической установки глубины до 80 мм. Возможность установки положения точно за колёсами трактора.

ПЕРЕДНИЕ БОРОНЫ



FL – передняя зубчатая борона

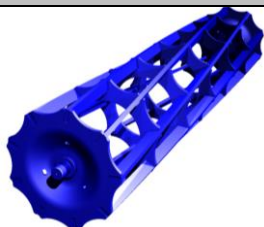
Автоматически разблокируемая борона с зубчатым профилем. Массивная конструкция для отличного выравнивания грубой борозды. Можно выбрать установку высоты бороны вручную или установку высоты бороны гидравлически.



L – передняя борона из пружинных сегментов

Автоматически разблокируемая борона из отдельных пружинных сегментов. Лучше измельчение комьев. Можно выбрать установку высоты бороны вручную или установку высоты бороны гидравлически.

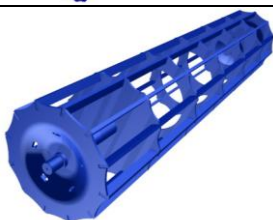
РАБОЧИЕ КАТКИ



SB - спиральный каток с планками - Ø40 см - 60 кг/м

Качественно измельчает комья. Хорошо подходит для слегка влажной почвы.

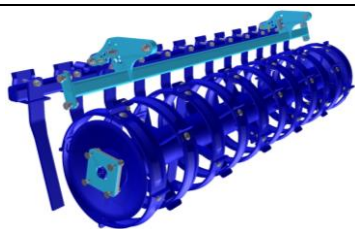
Этот тип катка можно использовать как ПЕРЕДНИЙ или ЗАДНИЙ рабочий каток.



BR - каток с планками - Ø40 см - 60 кг/м

Очень качественно измельчает комья. Не очень хорошо подходит для влажной почвы.

Этот тип катка можно использовать как ПЕРЕДНИЙ или ЗАДНИЙ рабочий каток.



RR - каток ринг - Ø40 см - 115 кг/м

Качественная работа на всех типах почв, хорошее соблюдение глубины, подходит для влажных почв.

Этот тип катка можно использовать как ПЕРЕДНИЙ или ЗАДНИЙ рабочий каток.



CR - каток crosskill - Ø40 см - 170 кг/м

Отличная работа на лёгких, средних и тяжёлых почвах, качественно измельчает комья и исполняет обратную трамбовку.

Этот тип катка можно использовать только как ЗАДНИЙ рабочий каток.



DCR - двухрядный каток crosskill - Ø40 см / Ø40 см - 175 кг/м

Отличная работа на лёгких, средних и тяжёлых почвах, качественно измельчает комья и исполняет обратную трамбовку.

Этот тип катка можно использовать только как ЗАДНИЙ рабочий каток.

	BR	SB	CR	DCR	RR
Измельчение	●●●○	●●●○	●●●●	●●●●	●●○○
Трамбовка	●●●○	●●●○	●●●●	●●●●	●●●●
Соблюдение глубины	●●●●	●●●●	●○○○	●●○○	●●●●
Устойчивость к засорению	●●○○	●●○○	●●○○	●●●●	●●●●
Работа на каменистых почвах	●●●○	●●●○	●●○○	●○○○	●●●○
Работа на мокрых почвах	●○○○	●●○○	●●○○	●●●○	●●●●
Тяжёлые почвы	●●○○	●●○○	●●●○	●●●○	●●●○
Средние почвы	●●●○	●●○○	●●●●	●●●●	●●○○
Лёгкие почвы	●●●●	●●●●	●●●●	●●●●	●●○○

● - МАКС / ○ - МИН

СЕКЦИИ ЛАП



AL - секция

Секция лап оборудована стрельчатыми лапами шириной 25 см в два ряда. Каждая лапа предохраняется листовой пружиной. Данная секция лап рекомендуется для лёгких почвенных условий без растительных остатков. За лапами размещена выравнивающая планка.



CF - секция

Секция лап оборудована узкими чизелями шириной 7 см в четыре ряда. Данная секция лап рекомендуется для обработки почвы весной, когда нежелательно поднимать на поверхность мокрую землю, или для тяжёлых почв. За лапами размещена выравнивающая планка.



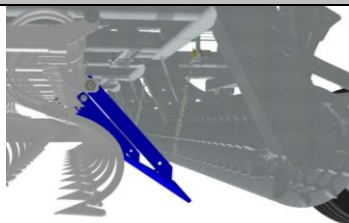
AP - секция

Универсальная секция лап оборудована стрельчатыми лапами шириной 25 см в два ряда. Лапы установлены на стойках с геометрией, улучшающей проходимость растительных остатков. Поэтому данная секция лап рекомендуется для полей с большим объёмом измельченных растительных остатков и для тяжёлых почв. За лапами размещена выравнивающая планка.

	AL	CF	AP
Количество рядов лап (шт) / Расстояние между рядами (мм)	2 / 400	4 / 240	2 / 490
Борона за лапами	●●●●	○●●○	●●●●
Обработка по всей площади	●●●●	●●●○	●●●●
Работа на лёгких почвах	●●●●	●●●●	●●●●
Работа на средних почвах	●●●○	●●●○	●●●●
Работа на тяжёлых почвах	●●●○	●●●○	●●●●
Работа на каменистых почвах	●●●○	●●●○	●●●●
Работа на мокрых почвах	●●○●	●●●●	●●○●
Устойчивость к засорению	●●○●	●●●○	●●●○

● – МАКС / ○ - МИН

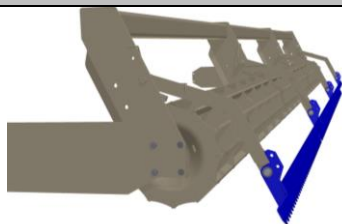
БОРОНЫ ЗА ЛАПАМИ



ВЫРАВНИВАЮЩАЯ ПЛАНКА ЗА ЛАПАМИ

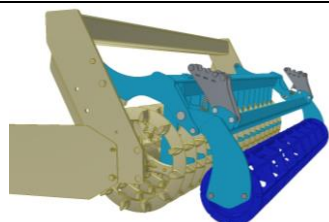
Планка установлена за всеми типами секций с лапами. Планка предназначена для разравнивания взрыхленной почвы перед задним катком.

ЗАВЕРШАЮЩИЕ ОПЕРАЦИИ



LF - ЗАДНЯЯ ЗАВЕРШАЮЩАЯ БОРОНА

Борона с задним катком выполняет выравнивание и равномерное распределение взрыхленной почвы.



RF - ЗАДНИЙ ЗАВЕРШАЮЩИЙ КАТОК

Завершающий каток выполняет активное дробление оставшихся комьев после заднего катка. Внимание, завершающий каток невозможно использовать за двухрядными катками crosskill.

4. МОНТАЖ МАШИНЫ У ЗАКАЗЧИКА

- Монтаж машины осуществляйте на ровной и укрепленной площадке.
- Для получения информации при монтаже используйте каталог запасных частей с трёхмерными изображениями.
- Пользователь обязан производить монтаж в соответствии с инструкциями производителя, лучше совместно с уполномоченным производителем техником.
- По окончании монтажа машины пользователь обязан обеспечить проведение функциональных испытаний всех установленных узлов.
- Пользователь обязан обеспечить, чтобы манипуляция с машиной при помощи подъёмного механизма при монтаже соответствовала главе „С“/стр.9.
- Пример решения отдельно загруженной на платформу грузового автомобиля машины К800PS



- Выгрузка отдельно загруженной на платформу грузового автомобиля машины К800PS с помощью автопогрузчика



5. ВВОД В ЭКСПЛУАТАЦИЮ

- До приёмки машины испытайте её и проверьте, что во время перевозки она не была повреждена. Проверьте комплектацию в соответствии с накладной.
- Перед вводом машины в эксплуатацию внимательно прочтите настоящее руководство по эксплуатации, прежде всего главу **A-D** стр. 7-14. Перед первой эксплуатацией машины ознакомьтесь с его элементами управления и его общим функционированием.



- При работе с машиной соблюдайте не только указания данного руководства, но и общие действующие нормы техники безопасности, охраны здоровья, противопожарной и транспортной безопасности и охраны окружающей среды.
- Перед каждой эксплуатацией (вводом в эксплуатацию) проверьте комплектность, безопасность труда, гигиену труда, соблюдение противопожарных правил, транспортной безопасности и охраны окружающей среды во время работы.
- **ЗАПРЕЩАЕТСЯ ЭКСПЛУАТИРОВАТЬ МАШИНУ С ПРИЗНАКАМИ ПОВРЕЖДЕНИЙ!!**
- Агрегатирование с трактором осуществляйте только на ровной и твёрдой поверхности.
- При работе на склонах соблюдайте максимально разрешенный склон для комплекта **ТРАКТОР-МАШИНА**.
- Перед запуском двигателя трактора проверьте, что в рабочем пространстве сцепки нет людей или животных и нажмите предупредительный звуковой сигнал.
- Обслуживающий персонал несет ответственность за безопасность и весь ущерб, причиненный эксплуатацией трактора и агрегатированной машины.
- Обслуживающий персонал при работе обязан соблюдать технические правила и правила безопасности труда, установленные производителем машины.
- Обслуживающий персонал при развороте в конце поля обязан приподнять машину, т.е. рабочие органы машины при развороте находятся над землёй.
- Обслуживающий персонал при работе с машиной обязан соблюдать предписанную глубину обработки и скорости, указанные в руководстве в таблице стр. 5.
- Обслуживающий персонал обязан перед выходом из кабины трактора опустить машину на землю и зафиксировать агрегат от движения.



- При агрегатировании с трактором в пространстве между трактором и машиной не должны находиться люди. Будьте максимально осторожны!

5.1 АГРЕГАТИРОВАНИЕ С ТРАКТОРОМ

- Машина может быть прицеплена только к трактору, снаряжённый вес которого равен или больше общего веса прицепленной машины.
- Оператор машины обязан соблюдать все общие действующие требования техники безопасности труда, охраны здоровья, противопожарной безопасности и защиты окружающей среды.
- Обслуживающему персоналу разрешено агрегатировать машину только с трактором, который укомплектован трёхточечной навеской или нижней агросцепкой с исправно функционирующей гидросистемой.
- **В транспортном положении машины или в случае прекращения эксплуатации машины управляющие распределители в тракторе должны быть зафиксированы или заблокированы. Это необходимо для предотвращения неумышленного приведения гидравлики в движение посторонними лицами (дети, пассажиры).**
- Агрегируйте машину с трактором только с применением соответствующих по типу и размеру компонентов, соответствующих необходимой мощности. Например, не агрегируйте машину с отверстием в дышле $\varnothing 50$ мм с применением пальца $\varnothing 40$ мм!
- Конструкция позволяет выбрать из нескольких вариантов агрегатирования с трактором.



Агрегатирование с задней ТТН



Агрегатирование с агросцепкой



5.2 ГИДРАВЛИКА МАШИНЫ



Запрещается демонтировать находящиеся под давлением детали гидравлической системы машины. Гидравлическое масло, проникающее в тело под высоким давлением, причинит тяжелую травму. В случае травмы немедленно обратитесь к врачу.

- Подсоединяйте гидравлику только тогда, если гидравлические контуры машины и трактора (агрегата) не находятся под давлением.
- Гидравлическая система находится под высоким давлением. Регулярно контролируйте отсутствие утечек, немедленно устраните все повреждения магистралей, шлангов и резьбовых соединений.
- При поиске и устранении утечек используйте соответствующие приспособления.
- При подсоединении гидросистемы машины к трактору используйте штекеры (на машине) и розетки (на тракторе) быстроразъёмных муфт одинакового типа.
- Для облегчения ориентации контуры гидравлики обозначены различным цветом

	СТАНДАРТНАЯ КОМПЛЕКТАЦИЯ МАШИНЫ	<p>ГИДРАВЛИЧЕСКИЙ КОНТУР СКЛАДЫВАНИЯ БОКОВЫХ РАМ - ОДИН КРАСНЫЙ КРУЖОК Если нажать на этот контур, произойдет складывание боковых рам в транспортное положение.</p>
		<p>ГИДРАВЛИЧЕСКИЙ КОНТУР СКЛАДЫВАНИЯ БОКОВЫХ РАМ - ДВА КРАСНЫХ КРУЖКА Если нажать на этот контур, произойдет раскладывание боковых рам в рабочее положение.</p>
		<p>ГИДРАВЛИЧЕСКИЙ КОНТУР ДЛЯ УПРАВЛЕНИЯ ОСИ - ОДИН ЖЕЛТЫЙ КРУЖОК Если нажать на этот контур, транспортная ось переходит в положение, когда машина едет на рабочих катках а колёса транспортной оси находятся в воздухе.</p>
		<p>ГИДРАВЛИЧЕСКИЙ КОНТУР ДЛЯ УПРАВЛЕНИЯ ОСЯМИ - ДВА ЖЕЛТЫХ КРУЖКА Если нажать на этот контур, осуществляется подъём транспортной оси в транспортное положение, т.е. машина передвигается на шинах оси.</p>
	КОМПЛЕКТАЦИЯ МАШИНЫ ПО ЗАКАЗУ	<p>ГИДРАВЛИЧЕСКИЙ КОНТУР УПРАВЛЕНИЯ ПОЛОЖЕНИЕМ ПЕРЕДНИХ БОРОН - ОДИН ЖЁЛТЫЙ КРУЖОК Если нажать на этот контур, исполняется подъём бороны над поверхностью.</p>
		<p>ГИДРАВЛИЧЕСКИЙ КОНТУР УПРАВЛЕНИЯ ПОЛОЖЕНИЕМ ПЕРЕДНИХ БОРОН - ДВА СИНИХ КРУЖКА Если нажать на этот контур, исполняется углубление бороны в поверхность.</p>
		<p>ГИДРАВЛИЧЕСКИЙ КОНТУР УПРАВЛЕНИЯ РАБОЧЕЙ ГЛУБИНЫ СОШНИКОВ - ОДИН ЗЕЛЕНый КРУЖОК Если нажать на этот контур, сошники поднимутся из обработанного профиля.</p>
		<p>ГИДРАВЛИЧЕСКИЙ КОНТУР УПРАВЛЕНИЯ РАБОЧЕЙ ГЛУБИНЫ СОШНИКОВ - ДВА ЗЕЛЕНых КРУЖКА Если нажать на этот контур, сошники углубятся в обработанный профиль.</p>
		<p>ГИДРАВЛИЧЕСКИЙ КОНТУР ПРИВОДА ГИДРОМОТОРА ВЕНТИЛЯТОРА СЕЯЛКИ - ОДИН ЧЁРНЫЙ Ветвь контура Ду20 предназначена для отвода масла прямо в маслобак трактора. Максимально разрешённое значение давления в сливном шланге составляет 5 бар, более высокое давление приведёт к выдавливанию уплотнения вала, что повлечёт за собой повреждение вентилятора гидромотора. В случае если на тракторе не установлен свободный слив в маслобак, обратитесь к производителю (продавцу) трактора, который предоставит Вам информацию о возможностях концевки свободного слива.</p>
		<p>ГИДРАВЛИЧЕСКИЙ КОНТУР ПРИВОДА ГИДРОМОТОРА ВЕНТИЛЯТОРА СЕЯЛКИ - ДВА ЧЁРНЫХ КРУЖКА Ветвь контура Ду12 подсоедините к контуру с приоритетом подачи масла. Созданием давления в этой ветви Вы подаете масло в направлении к гидромотору привода вентилятора. Максимально разрешённое значение давления составляет 130 бар, максимальный расход 40 л/мин.</p>

Схема гидравлики К300Р

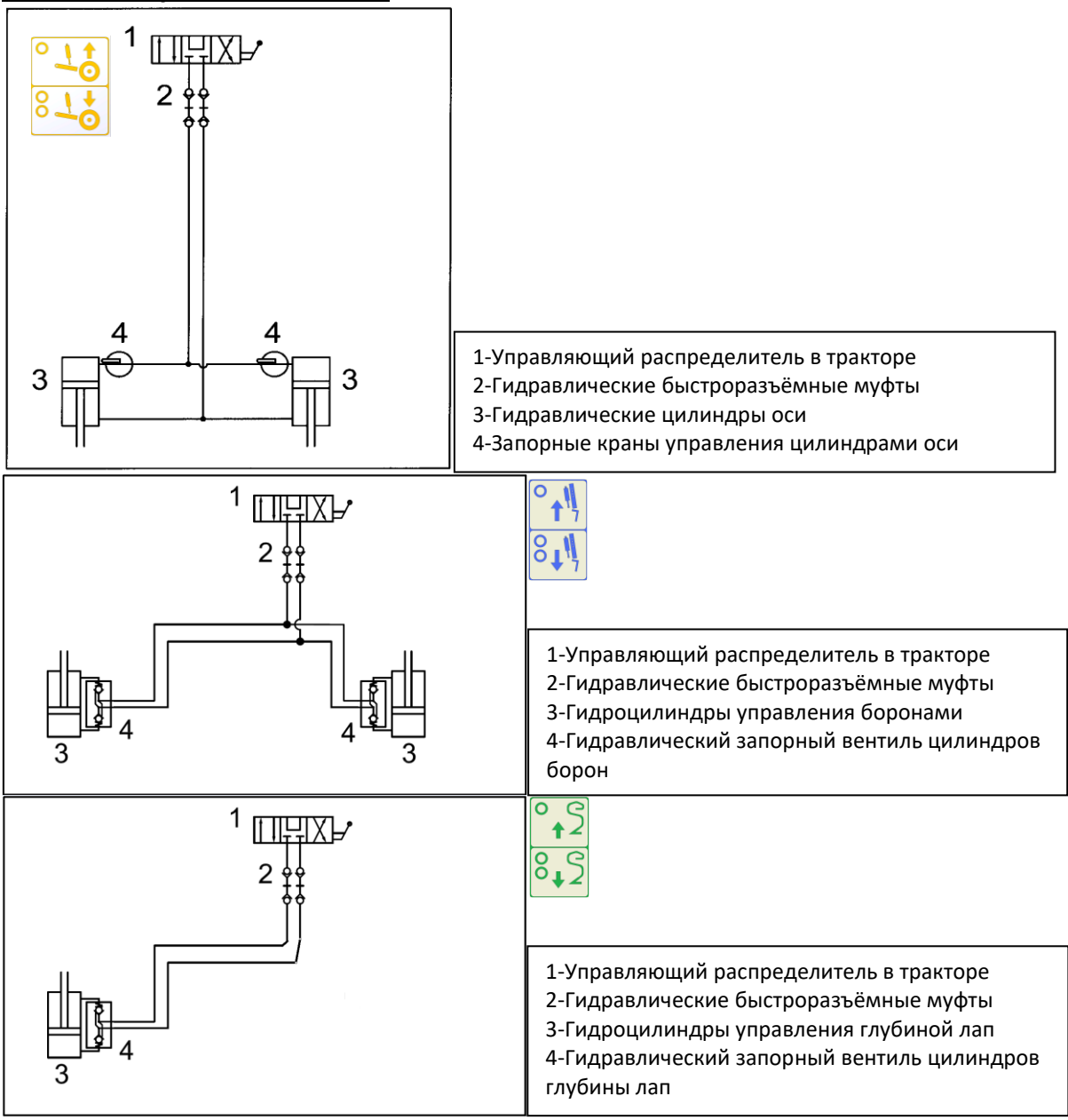
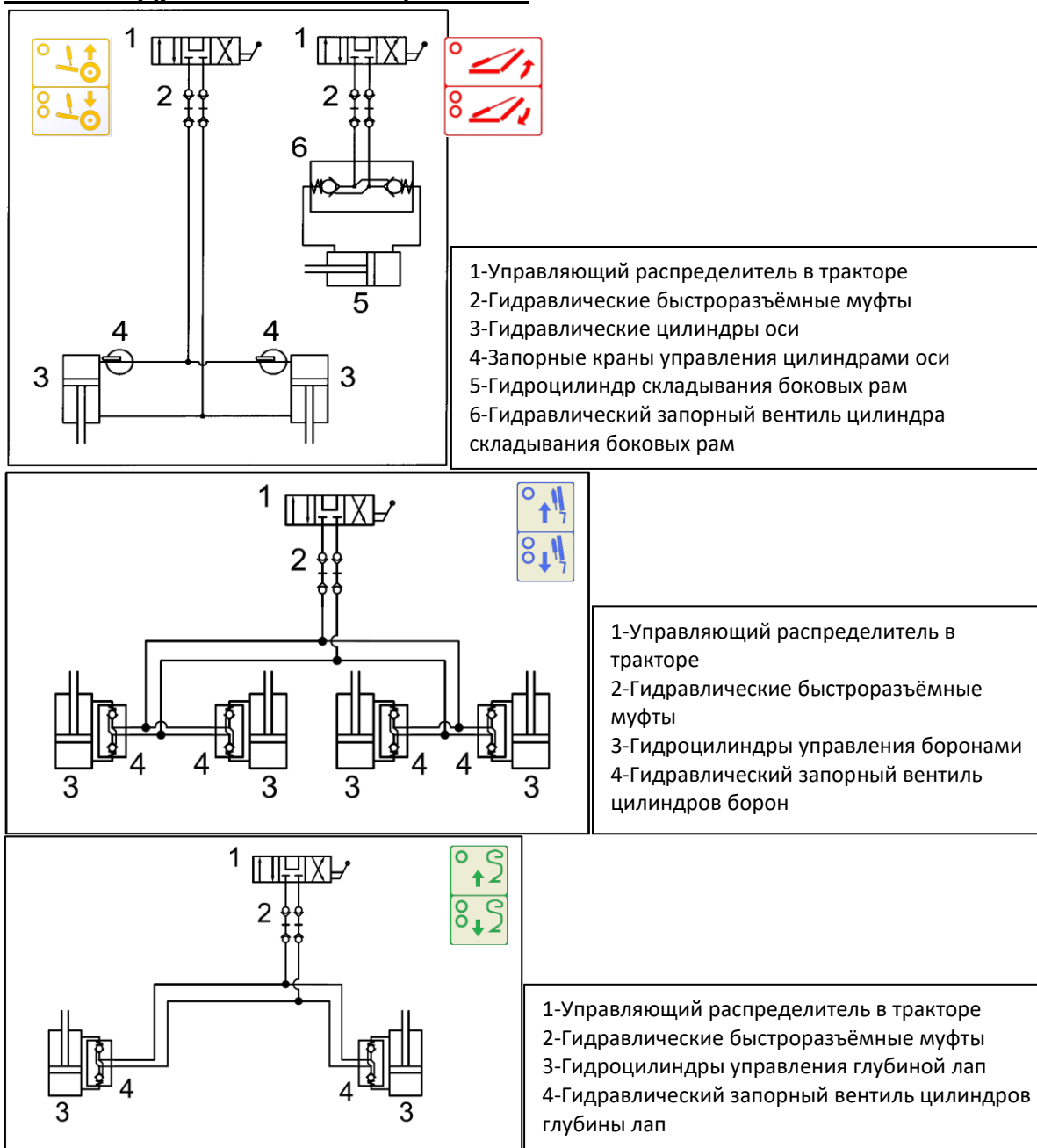


Схема гидравлики К400PS, К450PS



СПЕЦИФИКАЦИЯ ГИДРАВЛИЧЕСКОГО МАСЛА

Гидравлический контур машины от производителя заполнен следующим маслом:

Класс мощности: API GL 5; SAE 10W-30; SAE 80

Спецификация производителей: ALLISON C4; CATERPILLAR TO-4; VOLVO VCE WB 101; 97303 JONH DEERE 20C/20D ZF TE-ML 03E/05F/06E/06F/06K/17E/21F; PARKER

DENISON HF-0/HF-1/HF-2 New HOLLAND NH 420A/410B MASSEY FERGUSON M1135/M1141/M1143/ M1145 KUBOTA UDT Fluid CASE IH MS-1204/MS-

1206/ MS-1207/MS-1209 FORD M2C134D M2C86B/C CNH MAT 3525/ MAT3526 SPERRY VICKERS/EATON

M2950S,I-280-S SAUER

SUNDSTRAND(DANFOSS) Hydro Static Trans fluid; CASE CNH MAT 3540(CVT), Claas(CVT), AGCO CVT; ML200, Valtra G2-10(XT-60+)

5.3 СКЛАДЫВАНИЕ И РАСКЛАДЫВАНИЕ МАШИНЫ



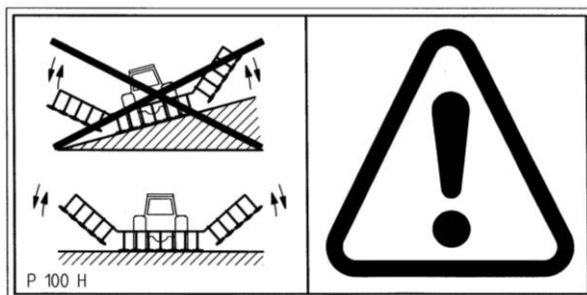
Для всех движений с помощью гидравлики уменьшайте в конце движения скорость движущихся деталей машины уменьшением потока соответствующего распределителя!



- Гидравлика для складывания и раскладывания машины должна быть подключена к двухходовому контуру трактора.



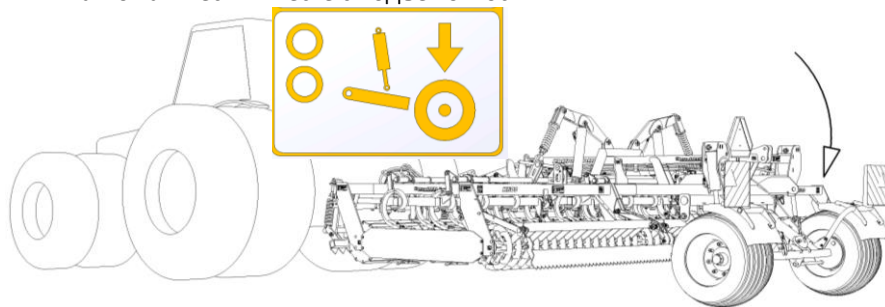
- Оператор должен обеспечить, чтобы при складывании или раскладывании боковых рам в зоне их досягаемости (т.е. в месте конечной позиции) или вблизи не находились люди или животные, и чтобы никто не помещал пальцы в пространство шарниров.
- Складывание или раскладывание осуществляйте на ровной и прочной поверхности или перпендикулярно склону.



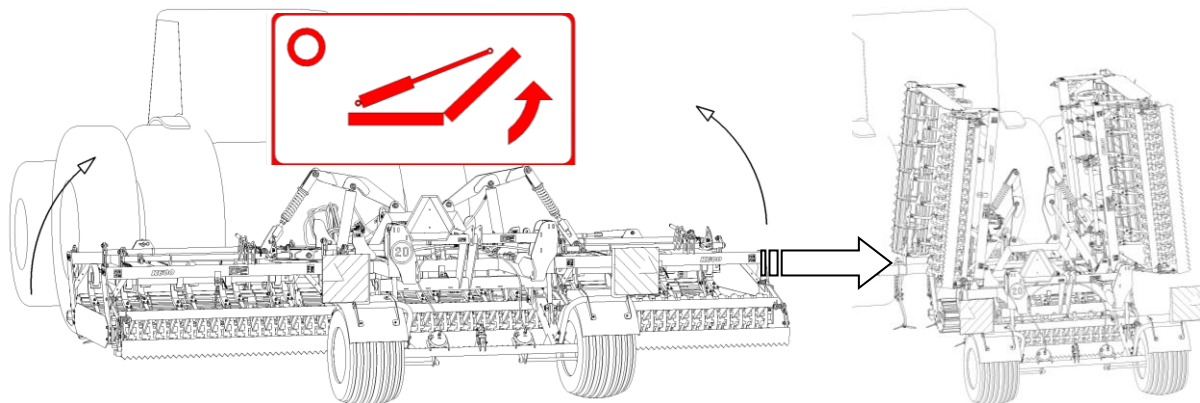
- Складывание или раскладывание осуществляйте только с поднятой на оси машиной.
- До начала складывания очистите машину от загрязнений. Загрязнения могут мешать или повлиять на правильность функционирования, а в результате привести к повреждению механизмов.
- При складывании или раскладывании визуально контролируйте боковые рамы и плавно складывайте их в конечное положение до упора.

5.3.1 ВВОД МАШИНЫ В ТРАНСПОРТНОЕ ПОЛОЖЕНИЕ

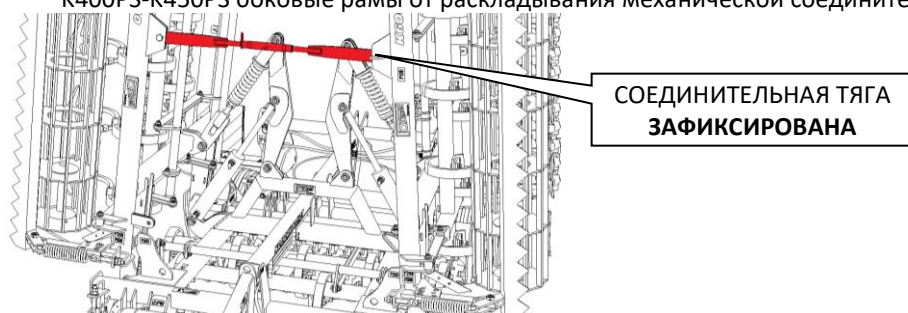
- При подаче давления в контур гидравлики с двумя жёлтыми кружками машина будет поднята на оси. Исполняйте операцию до полного выдвигания штока в конечное положение. Одновременно поднимите и рычаги задней навески трактора если машина агрегатирована на них. Если машина агрегатирована с помощью нижней жёсткой сцепки трактора, то подъём машины осуществляется автоматически вместе с подъёмом оси.



- Очистите машину от загрязнений.
- Для машины К400PS-К450PS при подаче давления в контур гидравлики с одним красным кружком будет плавно сложена боковая рама в транспортное положение. Производитель отрегулировал машину так, чтобы при максимальном выдвигании цилиндра боковые рамы опирались на упоры средней рамы.



- Заблокируйте или закройте контур.
- По окончании складывания в транспортное положение необходимо зафиксировать для машины К400PS-К450PS боковые рамы от раскладывания механической соединительной тягой.

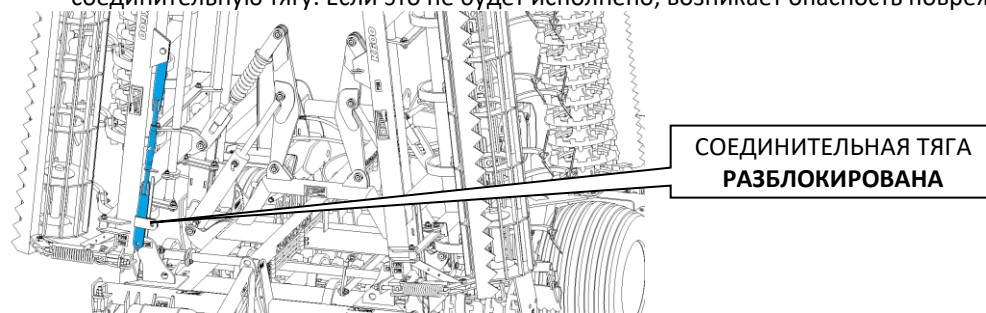


- По окончании складывания в транспортное положение необходимо зафиксировать транспортную ось в положении для транспортировки. Установите шаровые вентили оси в положение «закрыто»..

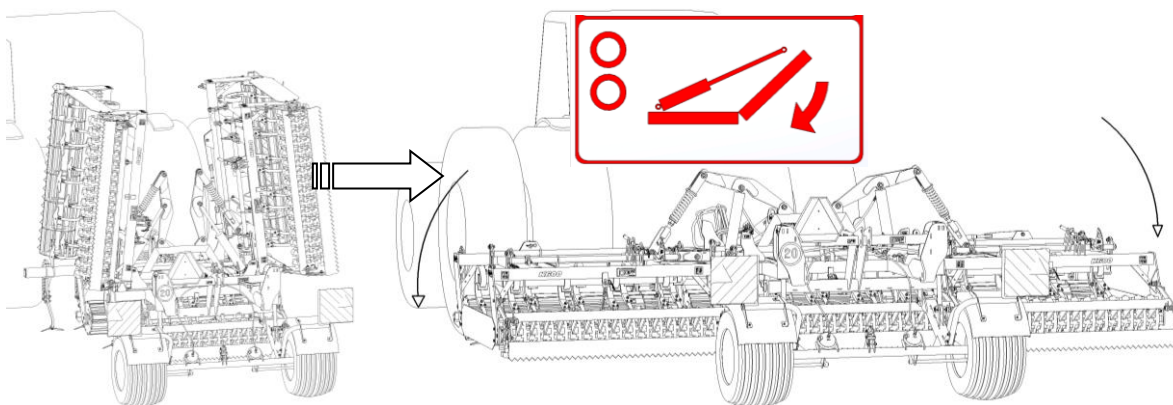


5.3.2 ВВОД МАШИНЫ В РАБОЧЕЕ ПОЛОЖЕНИЕ

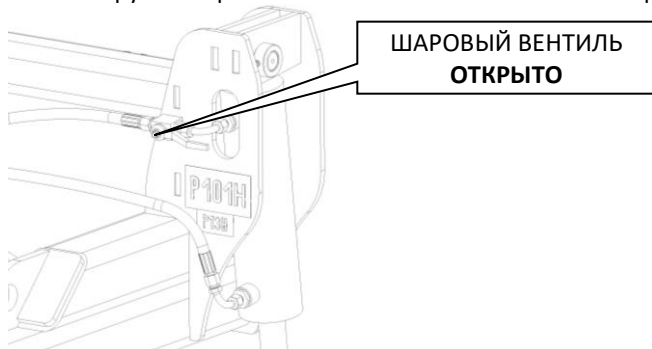
- Перед началом раскладывания машин К400-450PS необходимо разблокировать механическую соединительную тягу. Если это не будет исполнено, возникает опасность повреждения машины.



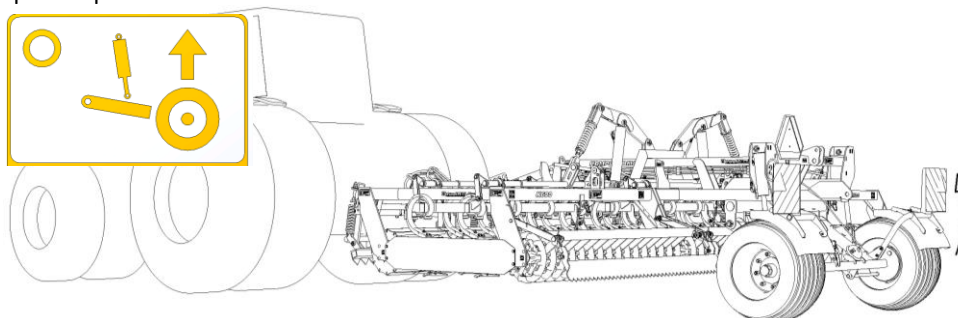
- При подаче давления в контур гидравлики с двумя красными кружками будут плавно разложены боковые рамы в рабочее положение. Подавайте давление в контур до момента, пока машина не будет полностью разложена и пока цилиндры складывания не будут полностью втянуты.



- Разблокируйте шаровые вентили оси в положение «открыто».



- При подаче давления в контур гидравлики с одним жёлтым кружком машина будет опущена на землю. Исполняйте операцию до полного втягивания штока в конечное положение и пока ходовые колёса не будут над поверхностью. После этого машина стоит на рабочих органах (катках или лапах). Одновременно опускайте и рычаги задней навески трактора если машина агрегатируется на них. Если машина агрегатируется с помощью нижней жёсткой сцепки трактора, то опускание машины на землю осуществляется автоматически вместе с управлением транспортной оси.



- Заблокируйте или закройте контуры.

6. ТРАНСПОРТИРОВКА МАШИНЫ НА НАЗЕМНЫХ КОММУНИКАЦИЯХ

- В соответствии с главой 5.3.1 необходимо привести машину в транспортное положение, т.е. машина сложена, боковые рамы зафиксированы от раскладывания и на транспортной оси заблокированы шаровые вентили.
- Машины спереди и сзади оборудованы отражающими щитками с обозначением внешнего габарита. Эти щиты оператор должен поддерживать в чистоте и без повреждений.
- Перед выездом оператор должен очистить машину от загрязнений и тем самым предотвратить засорение транспортных коммуникаций.
- Оператор обязан оборудовать машину для транспортировки таким образом, чтобы она всегда соответствовала действующим требованиям, постановлениям и директивам по движению на наземных коммуникациях.
- При транспортировке оператор должен быть очень внимателен с учётом транспортных габаритов.

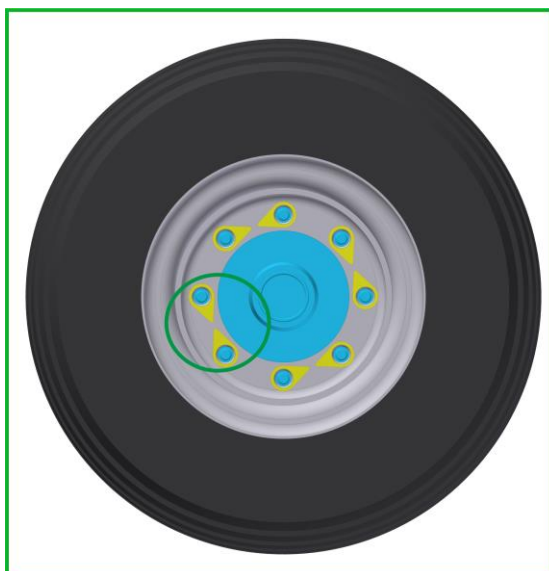
- Оператор после подсоединения машины к трактору из-за изменения распределения веса на оси должен соблюдать действующие инструкции по эксплуатации на наземных коммуникациях (законы, нормы). Ходовые качества сцепленных машин также изменяются в зависимости от характера участка, поэтому адаптируйте к ним способ передвижения.
- При необходимости оператор должен предъявить технический паспорт машины по действующим нормам для эксплуатации на наземных коммуникациях (инструкции, законы).
- При движении с машиной задним ходом оператор обязан обеспечить достаточный обзор со своего места в кабине трактора. При недостаточной видимости оператор обязан воспользоваться помощью квалифицированного и проинструктированного лица.
- Если машина агрегатирована с трактором на задних рычагах ТТН, то оператор при транспортировке машины на наземных коммуникациях должен зафиксировать рычаги задней ТТН трактора в транспортном положении, т.е. рычагом управления гидравликой рычагов предотвратить их непредвиденное опускание. Одновременно рычаги задней ТТН трактора должны быть зафиксированы от отклонения в сторону.
- При транспортировке машины по наземным коммуникациям оператор должен соблюдать действующие законы и постановления по данной проблематике, устанавливающие нагрузку на ось трактора в зависимости от транспортной скорости.
- **ЗАПРЕЩЕНО ДВИЖЕНИЕ МАШИНЫ НА НАЗЕМНЫХ КОММУНИКАЦИЯХ В УСЛОВИЯХ ОГРАНИЧЕННОЙ ВИДИМОСТИ!!**



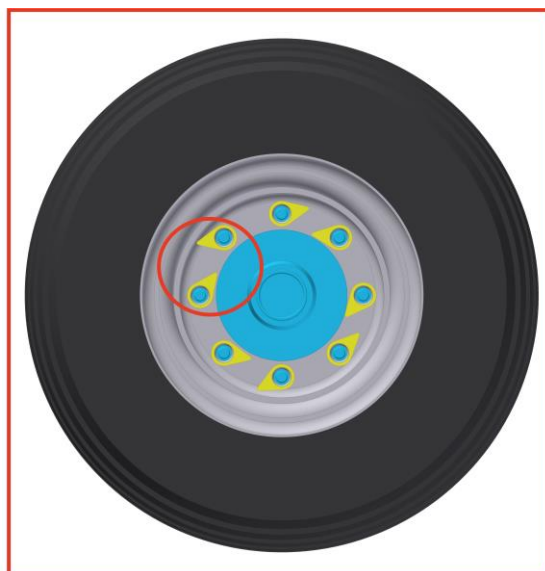
Контроль гаек на транспортной оси

- Для контроля ослабленных гаек предназначена пластмассовая стрелка, т.н. «Check Point», беглый взгляд на которую позволяет оценить насколько правильно зажата гайка.
- Перед движением всегда проверяйте состояние пластмассовых стрелок «Check Point».
- Если стрелки не направлены друг к другу, необходимо подтянуть гайки колес с требуемым крутящим моментом и насадить Check Point стрелками друг к другу в соответствии с зеленым рисунком.

Крутящие моменты для гаек транспортных осей: M18x1,5 - 265 Нм
M20x1,5 - 343 Нм
M22x1,5 - 440 Нм



**ИСХОДНАЯ КОНФИГУРАЦИЯ, СТРЕЛКИ
НАПРАВЛЕННЫ ДРУГ К ДРУГУ**

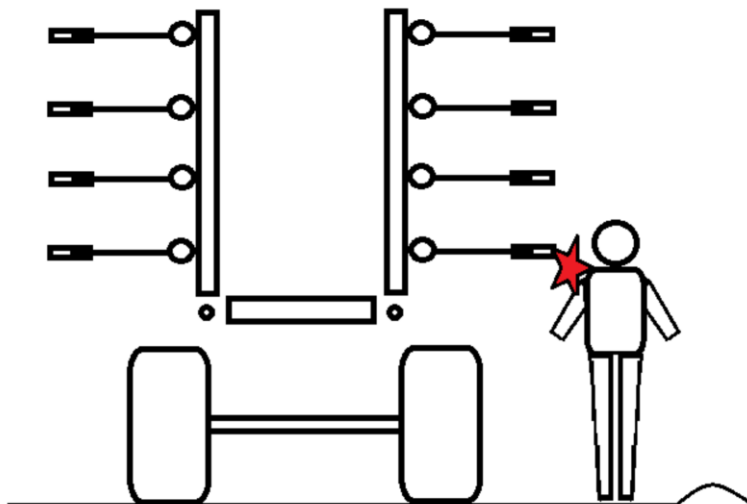


ОПАСНОСТЬ – ГАЙКИ КОЛЕС НЕ ЗАЖАТЫ!

6.1 ОСТРЫЕ ВЫСТУПАЮЩИЕ ЧАСТИ МАШИНЫ



- На машине конструктивно присутствуют острые выступающие части.
- **Запрещается эксплуатировать и транспортировать машину на наземных коммуникациях в условиях недостаточной видимости!!** - Опасность контакта с людьми, предметами или иными участниками дорожного движения на коммуникациях.
- **Обслуживающий персонал машины должен соблюдать повышенную осторожность при движении на наземных коммуникациях и должен учитывать ширину машины и безопасное расстояние до людей, транспортных средств, предметов или иных участников дорожного движения!!**

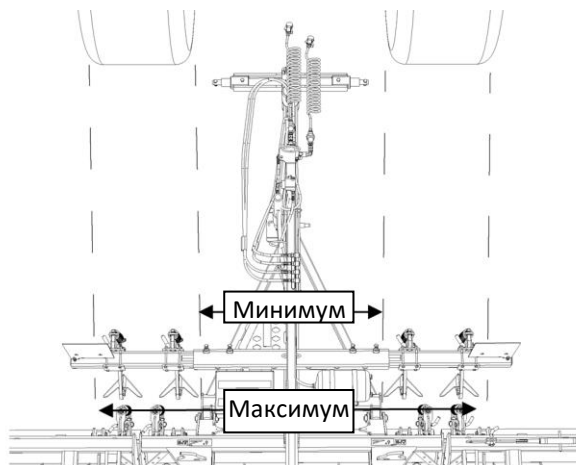
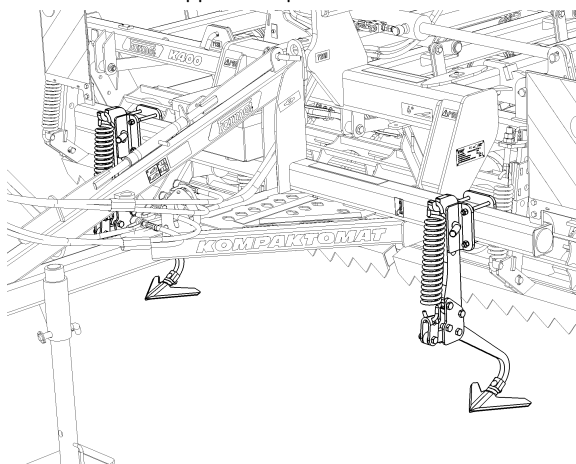


7 РЕГУЛИРОВКА РАБОЧИХ ОРГАНОВ МАШИНЫ

- На машине можно установить положение отдельных рабочих органов
 - положение и глубина рыхлителей колеи
 - высота и прижатие передней бороны
 - глубина лап
 - положение бороны за лапами (только для стрелчатых лап)
 - наклон задней завершающей бороны
- Можно выбрать механическую версию или автоматическое управление с места оператора установкой положения передних борон и глубиной лап.

7.1 РЕГУЛИРОВКА ПОЛОЖЕНИЯ И ГЛУБИНЫ РЫХЛИТЕЛЕЙ КОЛЕИ

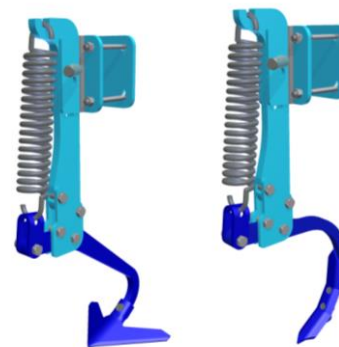
- Правильное положение рыхлителя колеи влияет на конечное качество обработки.
- Регулировка положения рыхлителей колеи трактора возможна, при необходимости, по высоте и вдоль.
- При регулировке положения рыхлителей всегда соблюдайте общие действующие правила техники безопасности при работе.
- Рыхлители колеи размещены на балках тягового дышла. Балка дышла для крепления рыхлителей колеи выдвигающаяся.

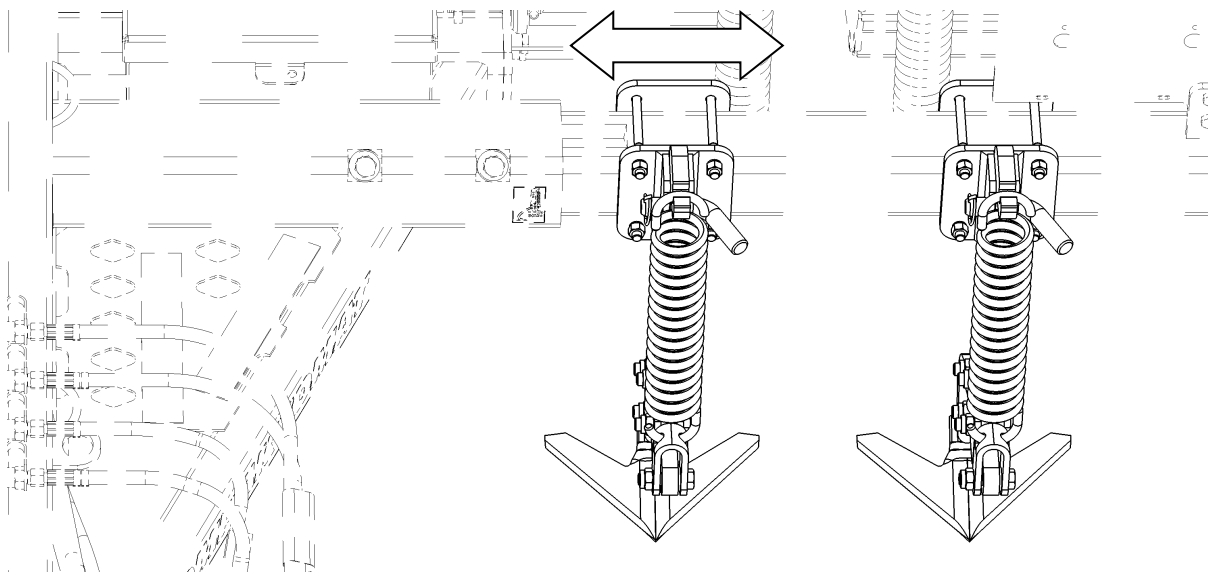


	К300Р-К450PS
Минимальная ширина настройки рыхлителей (мм)	1250
Максимальная ширина настройки рыхлителей (мм)	2400

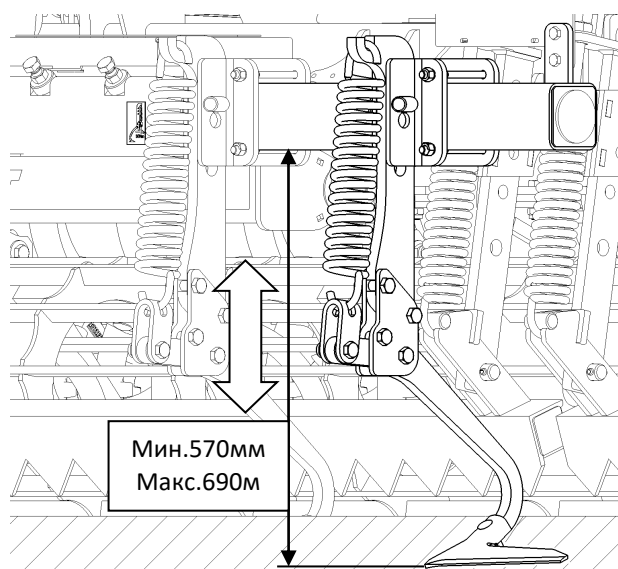
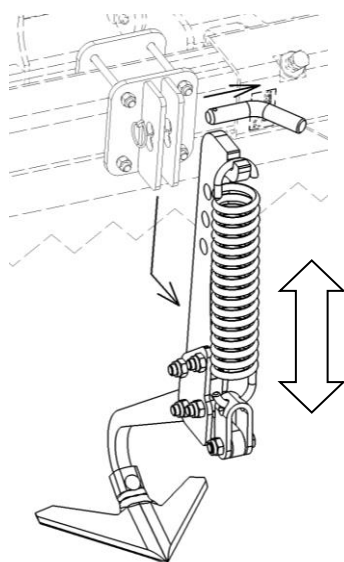
- На машинах балка дышла для крепления рыхлителей колеи жёсткая, с неизменной длиной 2400 мм. Стандартно на машине устанавливаются 2 рыхлителя, т.е. за каждым колесом трактора 1 рыхлитель. По заказу можно увеличить количество рыхлителей за колёсами трактора на 2-3 штуки.
- Продольная настройка рыхлителей выполняется отпуском гаек болтов и смещением рыхлителей по балке в положение за колёсами трактора так, чтобы они рыхлили утрамбованный след трактора. Продольную настройку рыхлителей можно использовать только до ширины балки рыхлителей = 2400мм.

ВАРИАНТЫ РЫХЛИТЕЛЯ (стр.16)



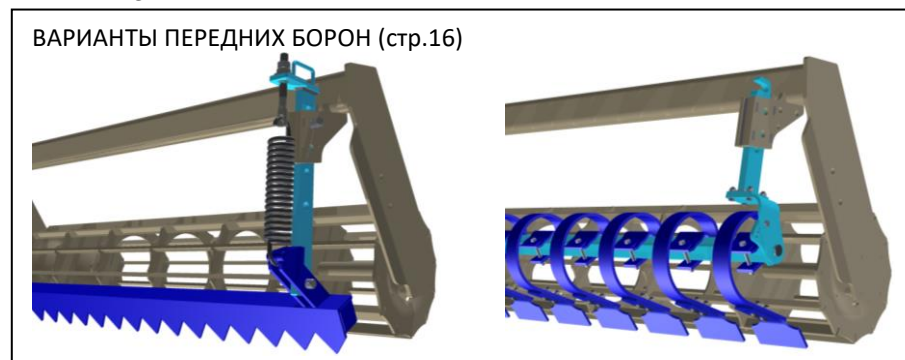


- Установку глубины рыхлителя выполняйте изъятием пальца и смещением рыхлителя в держателе. Перед установкой глубины рыхлителей установите машину в положение, когда рыхлители не находятся под нагрузкой.



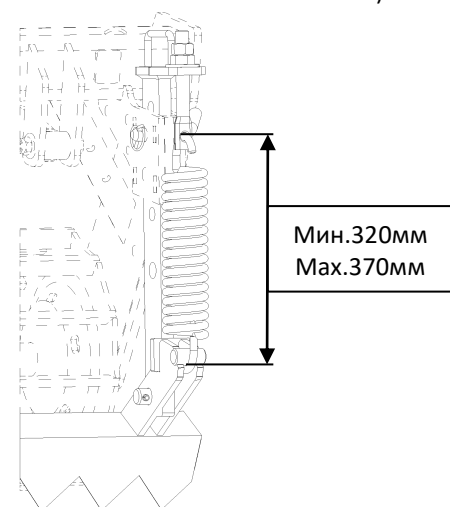
7.2 РЕГУЛИРОВКА ПЕРЕДНЕЙ БОРОНЫ С УПРУГОЙ ПОСАДКОЙ

- Правильное положение передней бороны влияет на конечное качество обработки почвы.
- При регулировке положения борон всегда соблюдайте общие действующие правила техники безопасности при работе.
- Регулировку передних борон осуществляйте когда машина разложена в рабочее положение и одновременно опирается на рабочие секции.
- Высота передней бороны устанавливается в зависимости от величины комьев и неровностей поля так, чтобы борона после опускания машины на рабочие катки была прикл. 3-5 см над уровнем рабочих катков. По необходимости в конкретном случае можно установить борону выше или ниже.

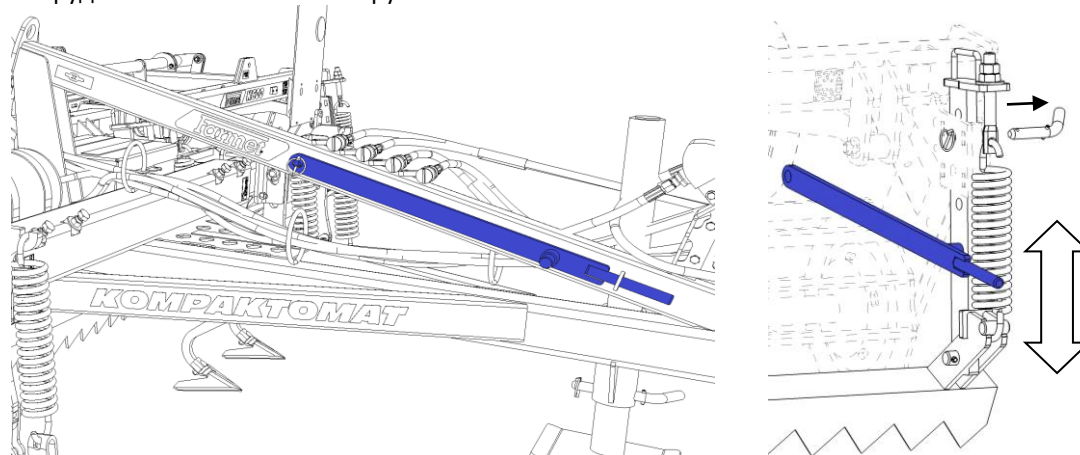


FL – передняя жёсткая зубчатая борона

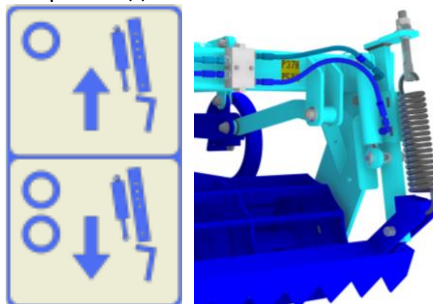
- Автоматическое разблокирование бороны обеспечивается тяговой пружиной. Эта пружина установлена производителем на длину 340 мм, однако её предварительное напряжение можно изменить по требованиям. Напряжение пружины выбирается в зависимости от характера поля (по величине комьев на поле). Чем больше комья на поле, тем больше необходимо напряжение.



- Стандартно борона регулируется механически вручную. Для облегчения манипуляции машина оборудована вспомогательной рукояткой.

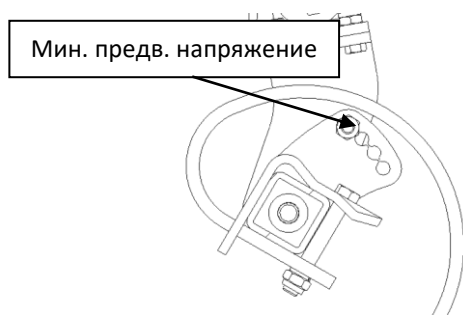
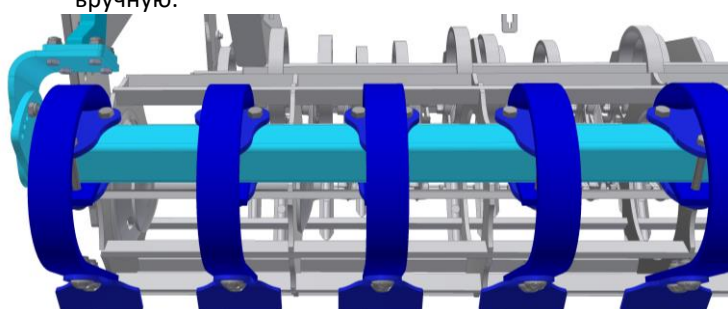


- По заказу регулировку бороны можно осуществлять отдельным контуром гидравлики с места оператора. Обозначение отдельного контура гидравлики (стр. 21), необходимые параметры отдельного контура гидравлики (стр. 5).
- В распределении данного контура гидравлики на машине установлены элементы, обеспечивающие равномерное движение всех борон. Поэтому не ограничивайте расход масла на панели управления контура. Значения расходов должны находиться в диапазоне 75-100% производительности.
- Запрещается любым образом манипулировать с компонентами гидравлического контура без предварительного согласия производителя!

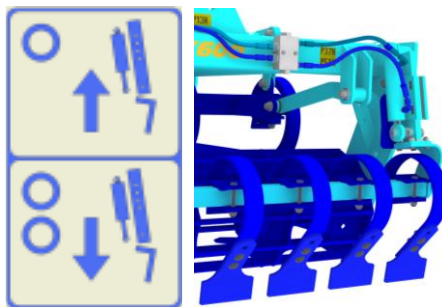


L – передняя борона с лопатками и упругими сегментами

- Автоматическое разблокирование сегментов бороны обеспечивается листовой пружиной каждого сегмента.
- Изменение напряжения листовых пружин можно исполнить поворотом целого ряда сегментов вручную.



- По заказу регулировку бороны можно осуществлять отдельным контуром гидравлики с места оператора. Обозначение отдельного контура гидравлики (стр. 21), необходимые параметры отдельного контура гидравлики (стр.5).
- В распределении данного контура гидравлики на машине установлены элементы, обеспечивающие равномерное движение всех борон. Поэтому не ограничивайте расход масла на панели управления контура. Значения расходов должны находиться в диапазоне 75-100% производительности.
- Запрещается любым образом манипулировать с компонентами гидравлического контура без предварительного согласия производителя!

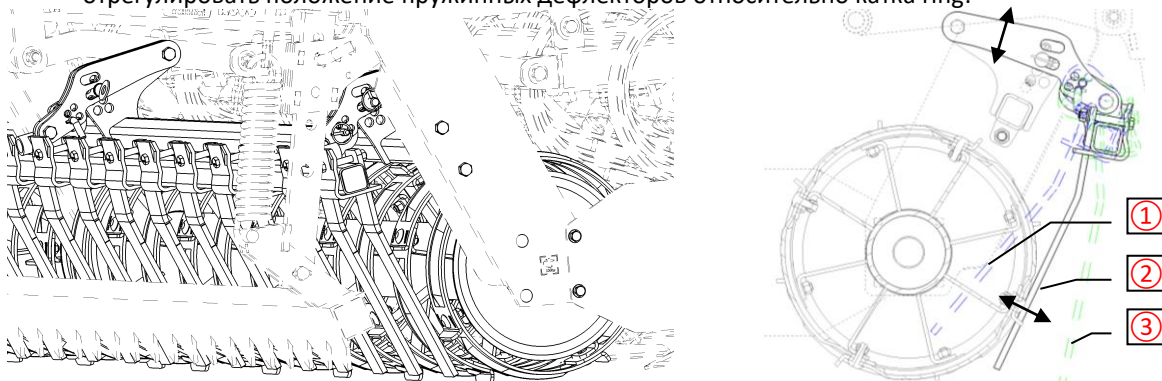


7.3 РЕГУЛИРОВКА ЭЛЕМЕНТОВ РАБОЧИХ ЦИЛИНДРОВ

- Конструкции специальных вариантов цилиндров требуют регулировки для обеспечения качественной обработки почвы.
- Регулировку осуществляйте на остановленной машине, соблюдайте действующие требования по технике безопасности труда.

7.3.1 RR- КАТКИ RING

- Для соблюдения качества обработки почвы необходимо в соответствии с актуальными условиями отрегулировать положение пружинных дефлекторов относительно катка ring.

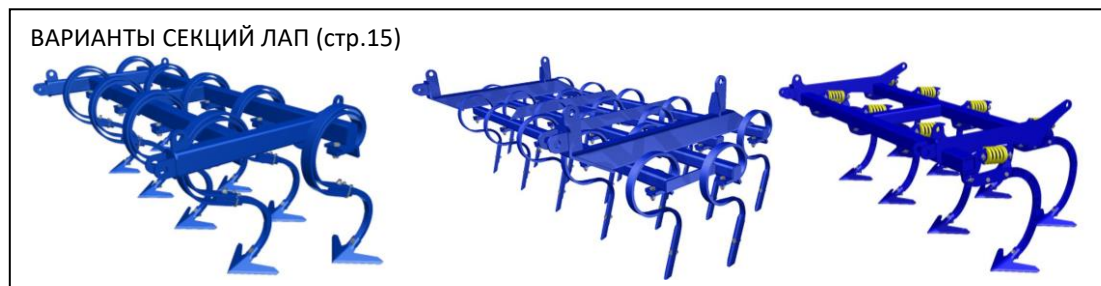


- Регулировка положения дефлектора всегда значительно индивидуальна. Она всегда зависит от конкретных почвенных и климатических условий.
 - В случае установки в положение ①, обрабатываемая почва расстилается и тщательно перемешивается вращающимися сегментами катка.
 - В случае установки в положение ②, обрабатываемая почва расстилается меньше и перемешивается не так тщательно.
 - В случае установки в положение ③, обрабатываемая почва не расстилается и сегменты катка трамбуют её. Возможно, будут видны следы катка.



7.4 РЕГУЛИРОВКА ГЛУБИНЫ СЕКЦИИ ЛАП

- При регулировке глубины лап будьте очень внимательны - возможно проворачивание рабочего цилиндра.
- Глубину лап регулируйте на остановленной и разложенной в рабочее положение машине.
- Машина должна быть поднята на транспортной оси и рычагах навески трактора так, чтобы не стояла на лапах.
- Рабочая глубина лап устанавливается с учётом планируемой к высеву культуры.
 - Свекла...2-3 см
 - Рапс...2-3 см
 - Пшеница, ячмень, овёс...5-8 см

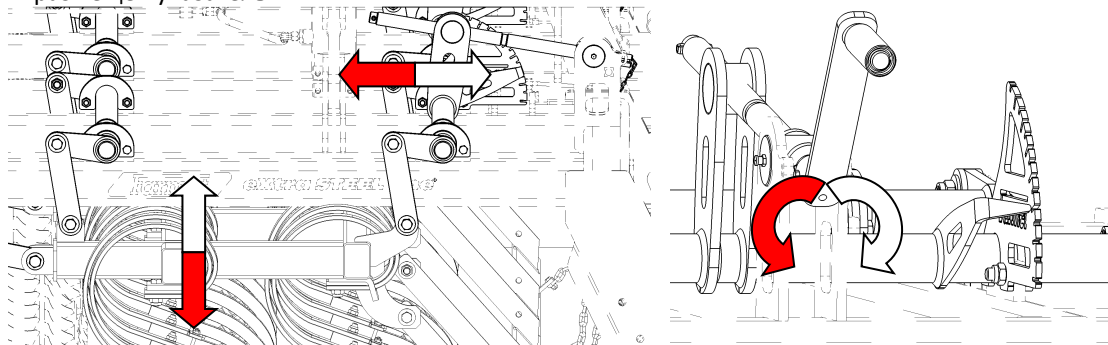


7.4.1 МЕХАНИЧЕСКАЯ УСТАНОВКА ГЛУБИНЫ

- Стандартно глубина устанавливается механическим вращением рукоятки. Каждая рабочая секция машины регулируется отдельно.

Сельхозмашина	Количество секций (шт.)
К300Р	1
К400PS, К450PS	2

- Вращение рукоятки **против часовой стрелки** увеличивает настройку глубины - **красные стрелки** на рисунке.
- Вращение рукоятки **по часовой стрелке** уменьшает настройку глубины - **белые стрелки** на рисунке.
- Для улучшения контроля одинаковой настройки для всех секций вблизи регулировочной рукоятки размещен указатель.



7.4.2 HD-ГИДРАВЛИЧЕСКАЯ УСТАНОВКА ГЛУБИНЫ

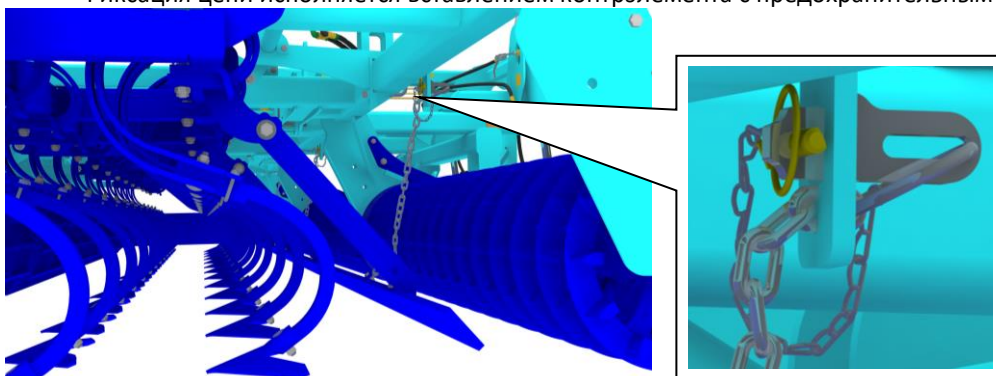
- По заказу регулировку глубины лап можно осуществлять отдельным контуром гидравлики с места оператора. См. обозначение отдельного контура гидравлики (стр. 21), необходимые параметры отдельного контура гидравлики (стр. 5).
- Для улучшения контроля одинаковой настройки для всех секций на видимых из трактора местах размещены указатели.
- В распределении данного контура гидравлики на машине установлены элементы, обеспечивающие равномерное движение всех рам лап. Поэтому не ограничивайте расход масла на панели управления контура. Значения расходов должны находиться в диапазоне 75-100% производительности.

- Запрещается любым образом манипулировать с компонентами гидравлического контура без предварительного согласия производителя!

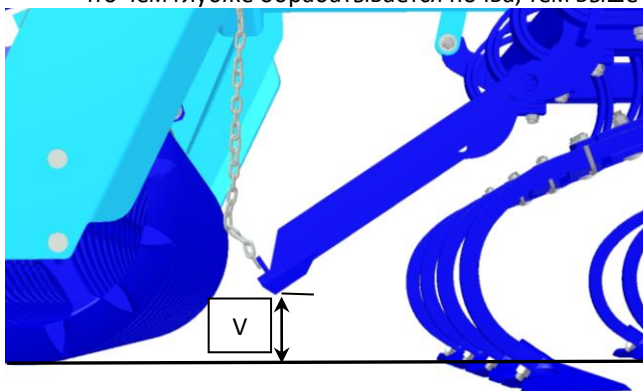


7.5 РЕГУЛИРОВКА ВЫСОТЫ БОРНЫ ЗА СТРЕЛЬЧАТЫМИ ЛАПАМИ

- Борону регулируйте на остановленной и разложенной в рабочее положение машине.
- Машина должна стоять на рабочих секциях.
- При регулировке соблюдайте общие действующие требования по технике безопасности.
- Борона за лапами предназначена для равномерного распределения взрыхленной почвы после последнего ряда лап перед задним катком.
- Правильное положение борны влияет на конечное качество обработки.
- Фиксация положения борны выполняется вставлением звена цепи в петлю на несущей раме. Фиксация цепи выполняется вставлением контрэлемента с предохранительным штифтом.



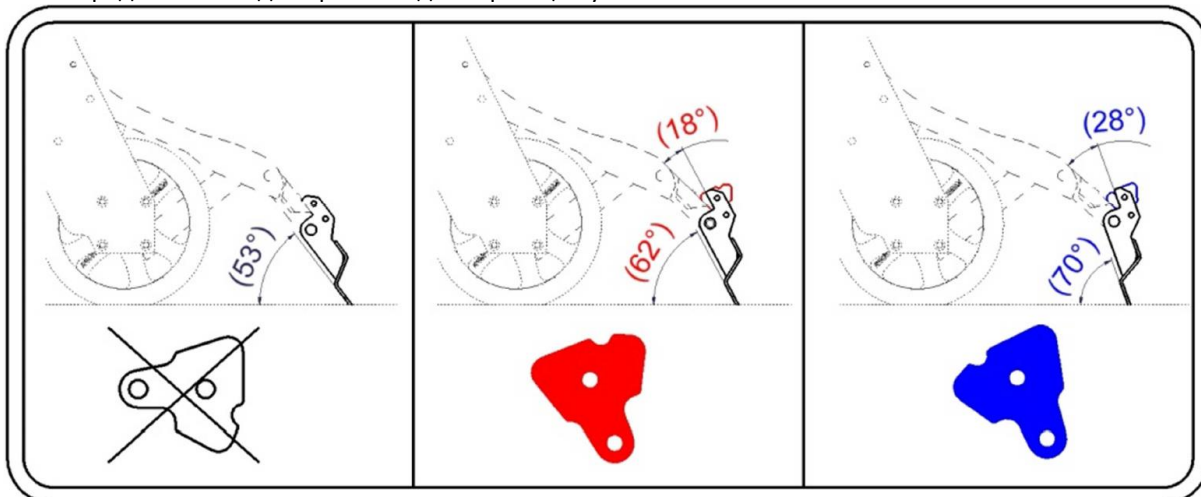
- Высоту борны «V» установите по имеющимся почвенным условиям. В общем действует правило, что чем глубже обрабатывается почва, тем выше устанавливайте борону.



7.6 УСТАНОВКА ЭЛЕМЕНТОВ ЗАВЕРШАЮЩЕЙ СЕКЦИИ

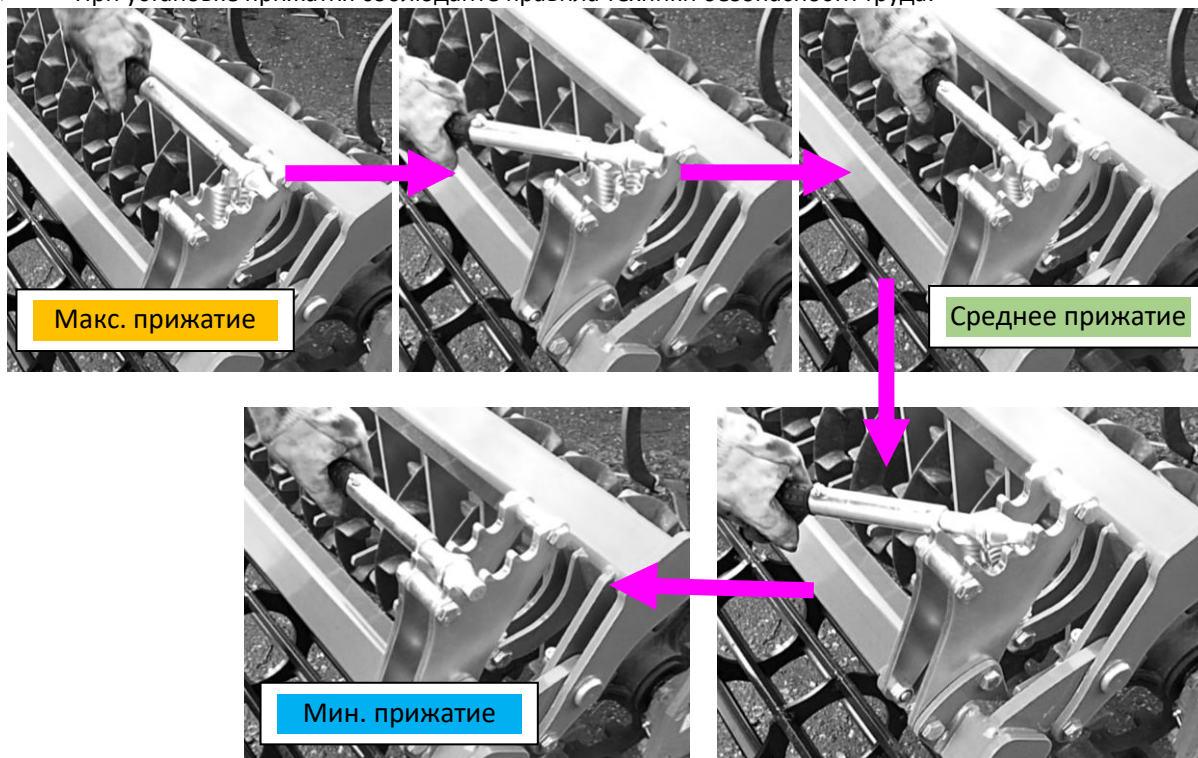
7.1.1 УСТАНОВКА УГЛА НАКЛОНА ЗАДНЕЙ БОРОНЫ

- Правильный угол наклона бороны влияет на получаемое качество обработки.
- При установке упоров борон всегда соблюдайте общие действующие правила техники безопасности при работе.
- Стандартный угол наклона бороны (без упоров) можно изменить с помощью дополнительно установленных упоров. Упоры поворотные, возможны два варианта. Прорезь на упоре предназначена для простой идентификации установки наклона.



7.1.2 НАСТРОЙКА ПРИЖАТИЯ ЗАВЕРШАЮЩЕГО КАТКА

- Механизм прижатия завершающего катка позволяет изменять предварительное напряжение тяговой пружины в 3 положениях.
- Для изменения предварительного напряжения прижатия используйте прилагаемую рукоятку, которую насадите на сегмент посадочного места пружины и маятниковым движением перемещайте её по гребню.
- При установке прижатия соблюдайте правила техники безопасности труда.



8. АГРЕГАТИРОВАНИЕ С ИНЫМ МАШИНЫМ ОБОРУДОВАНИЕМ

- Полунавесные компактоматы можно по заказу укомплектовать трёхточечной навеской ТТН 2 для агрегатирования с иным машинным оборудованием.
- Под иным машинным оборудованием понимаются навесные машины, напр. дробильные катки с колёсами crosskill, пневматическая или механическая сеялка.
- С компактомахом агрегируйте только дополнительные машины с аналогичной компактомаху шириной захвата.
- При агрегатировании компактомахом и дополнительного оборудования соблюдайте правила техники безопасности и будьте очень внимательны.
- Агрегатирование осуществляйте на ровной и прочной поверхности.
- Для агрегатирования необходимо привлечь второго обученного работника, который поможет присоединить машину.
- В пространство между компактомахом и дополнительным оборудованием входите только когда обе машины остановлены.
- **С компактомахом можно агрегатировать только такие машины, которые позволяют постоянно копировать поверхность. С компактомахом запрещено агрегатировать напр. сеялку без ходовых колёс.**
- Агрегатированные машины изменяют нагрузку на ось компактомахом и изменяют характеристики при движении, поэтому при передвижении компактомахом с агрегатированной машиной будьте очень внимательны.
- При движении такой сцепки соблюдайте действующие правила эксплуатации на наземных коммуникациях.
- При работе с комплектом ТРАКТОР ⇒ КОМПАКТОМАТ ⇒ ДОПОЛНИТЕЛЬНАЯ МАШИНА соблюдайте правила техники безопасности труда для компактомахом и дополнительной машины, одновременно соблюдайте правила безопасного движения по наземным коммуникациям.

- Пример агрегатирования К1000PS с дробильными катками DV1000



- Пример агрегатирования К600PS с сеялкой monsun ME600



- После агрегатирования компактомата с дополнительным оборудованием изменится нагрузка на ось компактомата. С компактоматом разрешено агрегатировать только машины, которые не приведут к перегрузке транспортной оси. Поэтому необходимо действовать по приведенной ниже таблице.

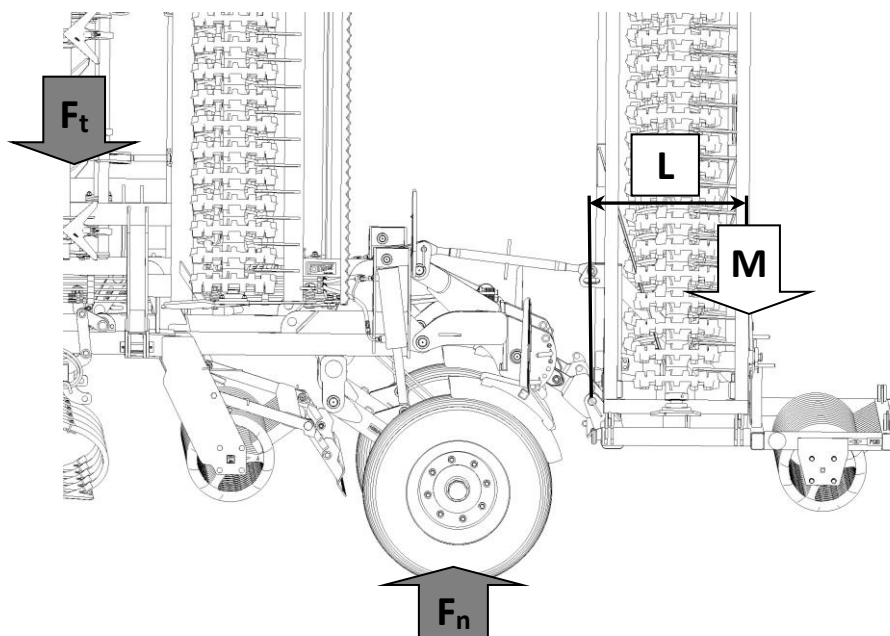
Максимально разрешенный вес иных машин для агрегатирования с компактоматом			
	K300P	K400PS	K450PS
F _t (kg)	2360	3010	3340
F _n (kg)	5950		
K1 (mm)	3149		
K2 (mm)	5083		
Положение центра тяжести	Максимальный вес машины "M" (кг) при транспортировке со скоростью 25 км/час		
L= 1000 mm	3750	3414	3243
L= 1300 mm	3574	3253	3090
L= 1500 mm	3465	3154	2997
L= 1700 mm	3363	3061	2908
L= 2000 mm	3221	2932	2785

K1...константа размера № 1; K2...константа размера № 2;

F_t...вес машины в центре тяжести; F_n... максимально разрешенная нагрузка на ось

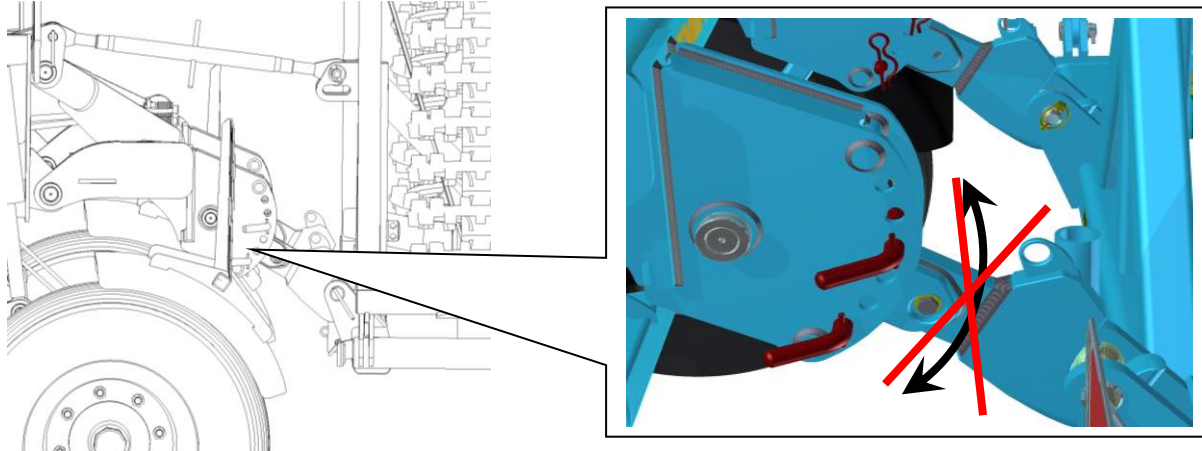
- Расчётное значение (вес) "M" позволит Вам проверить возможность надёжного агрегатирования иного оборудования к компактоматам.
- Формула расчёта максимально разрешенного веса дополнительного устройства для агрегатирования с компактоматом:

$$M = \frac{(-F_t * K1) + (F_n * K2)}{L + K2}$$



ТРАНСПОРТНОЕ ПОЛОЖЕНИЕ ТЯГ ЗАДНЕЙ ТТН КОМПАКТОМАТА

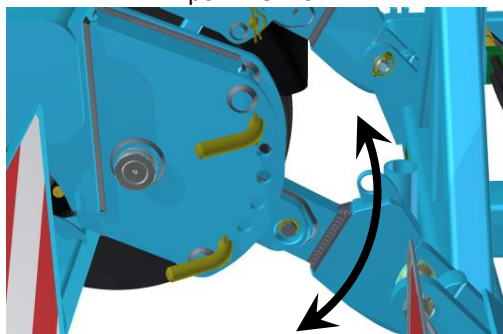
Перед началом движения сцепки на наземных коммуникациях необходимо зафиксировать рычаги навески Комплектомата от отклонения вверх. Зафиксируйте их опорными штифтами.



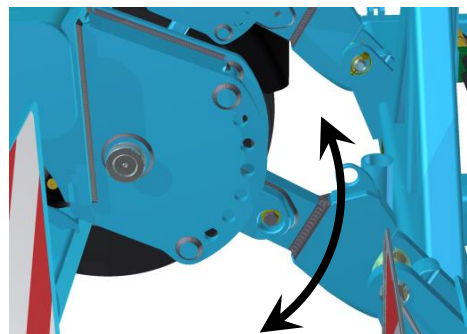
РАБОЧЕЕ ПОЛОЖЕНИЕ ТЯГ ЗАДНЕЙ ТТН КОМПАКТОМАТА

- Для того чтобы агрегатируемая за Комплектоматом машина могла свободно копировать поверхность поля, необходимо обеспечить рычагам возможность двигаться.
- Это достигается:

1. Перестановкой опорных пальцев в крайние отверстия кронштейнов.



2. Полным удалением опорных пальцев.



- Перестановкой пальцев или удалением штифтов достигается свободное копирование поверхности поля машиной, агрегатируемой за Комплектоматом. Одновременно в рабочем положении не будет возникать перегрузка заднего катка комплектомата.
- В случае несоблюдения этой регулировки будет повреждена конструкция и задний каток комплектомата и производитель не будет нести за это ответственность.



8.1 АГРЕГАТИРОВАНИЕ С ПНЕВМАТИЧЕСКОЙ СЕЯЛКОЙ

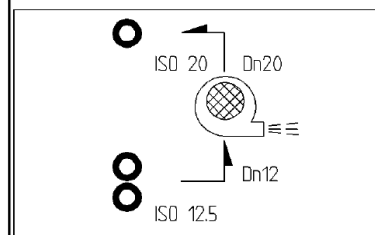
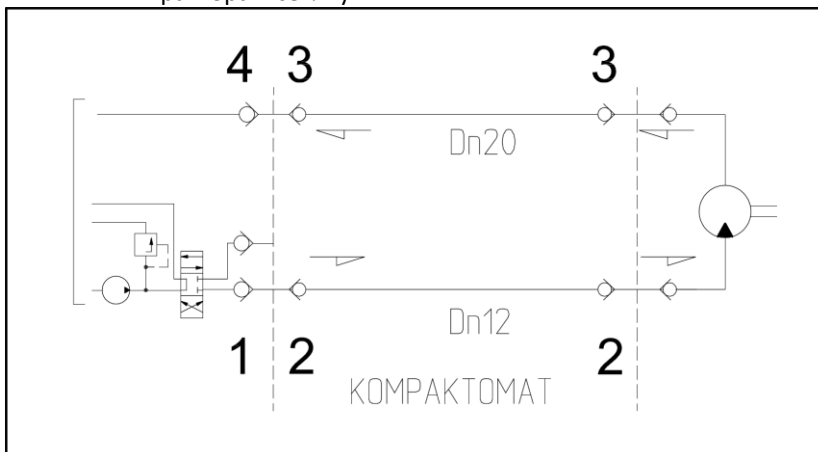


С Компактоматом разрешено агрегатировать пневматические сеялки с приводом вентилятора от гидромотора, но не с помощью карданного вала.

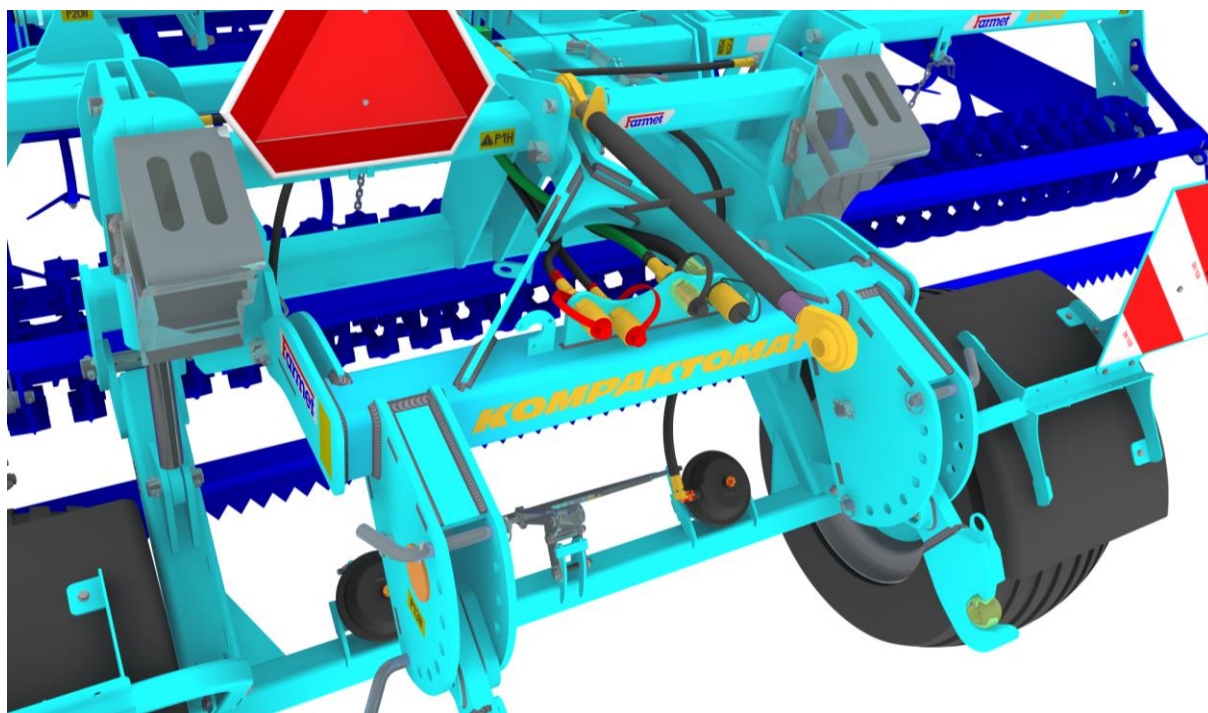
Для агрегатирования Компактомата и пневматической сеялки с гидроприводом вентилятора Компактомат можно дополнительно укомплектовать:

○ **ГИДРОРАСПРЕДЕЛЕНИЕ**

- Комплект компонентов гидравлики, обеспечивающий подачу гидравлического масла из трактора в сеялку.



- 1-Управляющий распределитель в тракторе
- 2-Гидравлические быстроразъёмные муфты ISO 12,5
- 3-Гидравлические быстроразъёмные муфты ISO 20
- 4-Свободный слив в бак трактора




○ **КОНТУР УПРАВЛЕНИЯ МАРКЕРАМИ**

- Комплект компонентов гидравлики, обеспечивающий подачу гидравлического масла из трактора в сеялку.

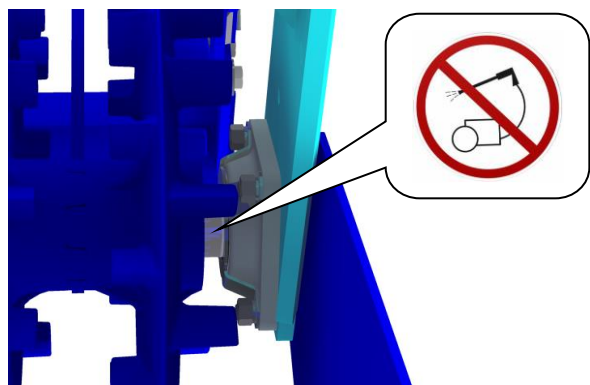


9. ТЕХНИЧЕСКОЕ ОБСЛУЖИВАНИЕ И РЕМОНТ МАШИНЫ

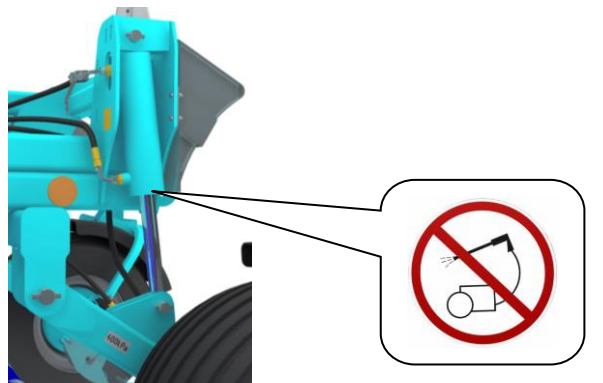
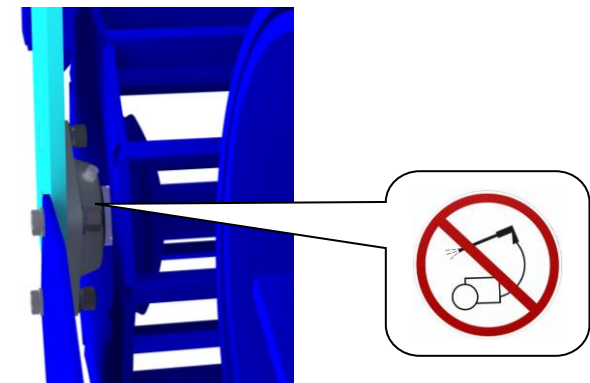
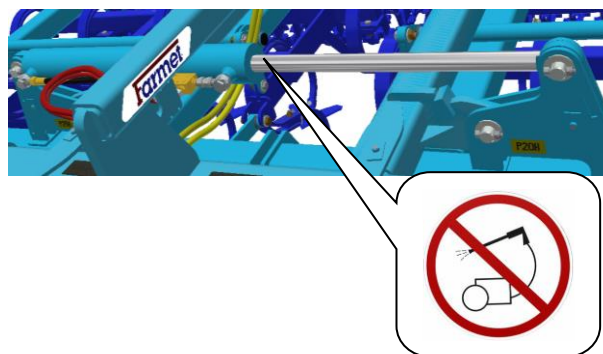
- При техническом обслуживании или ремонте машины всегда соблюдайте правила и указания по технике безопасности.
- Перед каждым применением машины проверьте зажатие всех резьбовых и остальных монтажных соединений на машине, далее контролируйте в текущем порядке.
- Регулярно проверяйте предписанное давление в шинах машины и состояние шин.
- Регулярно в текущем порядке контролируйте износ рабочих органов машины. Износ рабочих органов снижает качество работ.
- Смазывайте все места смазки по данным главы 9.1.
- Рабочие лапы заменяйте в соответствии с гл. 9.2.
- Регулировку, очистку и смазку машины производите только нерабочем состоянии, т.е. машина стоит и не работает.
- При регулировке, очистке, уходе и ремонте машины необходимо зафиксировать складывающиеся и поворачивающиеся части машины, которые могут упасть или иным движением угрожать обслуживающему персоналу.
- При работе со складывающимися частями машины используйте подходящие опоры с установкой в обозначенных местах или в местах, подходящих для этой цели.
- Для удерживания машины при манипуляции с помощью грузоподъемного устройства используйте только места, обозначенные наклейками с цепочкой .
- При установлении неисправности или повреждения машины немедленно прекратите работы с машиной, заглушите трактор и предотвратите запуск двигателя. Зафиксируйте агрегат трактор-машина от движения ⇒ от только после этого устраняйте неисправность.
- При техобслуживании или ремонте машины используйте исключительно оригинальные запасные части, соответствующие инструменты и средства защиты.
- Оригинальные запчасти всегда заказывайте по каталогу запчастей.
- Если во время ремонта необходимо сваривать на присоединенной к трактору машине, отсоедините питающие кабели генератора и аккумулятора на тракторе.
- Поддерживайте машину в чистоте.

Не рекомендуется чистить гидроцилиндры и подшипники рабочих катков с помощью мойки высокого давления или путём мойки прямой струей воды. Уплотнение цилиндров и подшипники катков могут быть повреждены при мойке прямым потоком воды или под высоким давлением.

ПОДШИПНИКИ КАТКОВ




ЧАСТИ ЦИЛИНДРОВ

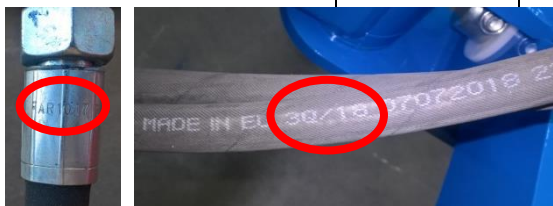


ПЛАН ТЕХНИЧЕСКОГО ОБСЛУЖИВАНИЯ

исполняйте техническое обслуживание в соответствии с инструкцией:

Операция техобслуживания	Ежедневно (сезон)	1х неделю	Перед сезоном	После сезона	Периодичность
Машина в общем					
<ul style="list-style-type: none"> Визуальный контроль машины Отсутствие нежелательных звуков, вибраций и чрезмерного износа 	X				
<ul style="list-style-type: none"> Контроль основных узлов: пальцы, подшипники, цилиндры, рабочие органы 	X		X	X	
<ul style="list-style-type: none"> Очистка машины Хранение машины, идеально под крышей Зарегистрировать пробег машины / сезон (га) 		X		X	
<ul style="list-style-type: none"> Комплексный осмотр Контроль рамы 	X			X	
 <p>Не очищайте гидравлические цилиндры, подшипники, электрические и электронные компоненты водой под давлением или прямой струей воды. Прокладки и подшипники негерметичны к воздействию воды под давлением.</p>					
Гидравлическая система					
Контроль функционирования, герметичности, крепления и потертых мест для всех гидравлических компонентов и шлангов		X	X		
Шланги гидравлики - замена: <ul style="list-style-type: none"> Повреждена наружная оболочка шланга (механически или потеряла прочность) Подтекание жидкости (прежде всего возле концевок) Вздутия или пузыри на шланге Деформация или коррозия концевок Ослабленный контакт концевки - шланг проворачивается 	X			X	

<p>Шланги гидравлики - замена:</p> <ul style="list-style-type: none"> • Превышен срок службы шланга 					6 лет
---	--	--	--	--	-------



!!! ПРЕВЕНТИВНОСТЬ означает, что проблему нужно устранять планоно, вне сезона, без стресса и спешки еще до того, как возникнет вторичная проблема, авария или опасность для здоровья.

ПЛАН ТЕХНИЧЕСКОГО ОБСЛУЖИВАНИЯ

исполняйте техническое обслуживание в соответствии с инструкцией:

Операция техобслуживания	Ежедневно (сезон)	1х неделю	Перед сезоном	После сезона	Периодичность						
Резьбовые соединения											
<p>Визуальный контроль резьбовых и гидравлических соединений, ослабленные резьбовые соединения зажмите с соответствующим моментом (табл. Моментов зажатия)</p>	X			X							
<p>Петля сцепки - контроль, возможное зажатие</p> <table border="1" data-bbox="204 1267 507 1346"> <tr> <td>M16 - 10.9.</td> <td>300 Нм</td> </tr> <tr> <td>M20 - 10.9.</td> <td>560 Нм</td> </tr> </table>	M16 - 10.9.	300 Нм	M20 - 10.9.	560 Нм		X	X				
M16 - 10.9.	300 Нм										
M20 - 10.9.	560 Нм										
<p>Колёса – подтяните все гайки колес.</p> <ul style="list-style-type: none"> • В первый раз через 10 часов работы • После замены колеса через 10 часов работы <table border="1" data-bbox="212 1503 496 1603"> <tr> <td>M 18 x 1,5</td> <td>300 Нм</td> </tr> <tr> <td>M 20 x 1,5</td> <td>400 Нм</td> </tr> <tr> <td>M 22 x 1,5</td> <td>500 Нм</td> </tr> </table>	M 18 x 1,5	300 Нм	M 20 x 1,5	400 Нм	M 22 x 1,5	500 Нм	X	X	X		
M 18 x 1,5	300 Нм										
M 20 x 1,5	400 Нм										
M 22 x 1,5	500 Нм										
Тормозная система											
<p>Тормозные магистрали и шланги - контроль функционирования, герметичности, крепления, пережатия или разламывания</p>	X		X	X							
<p>Тормозные компоненты - контроль функционирования, герметичности, крепления</p>	X		X	X							
<p>Ресивер - удаление конденсата через вентиль для удаления воды</p>		X		X							
<p>Вентиль для удаления воды - проверка функциональности, очистка и замена уплотнений</p>			X	X							
<p>Фильтр магистрали - очистка</p>			X	X							
<p>Тормоз/стояночный тормоз – контроль функционирования, регулировка шага 25-45 мм</p>	X										

Тормозные накладки - контроль состояния тормозных накладок, мин. толщина 3 мм						X	
Колёса/транспортная ось							
Контроль давления в шинах			X			X	
Транспортная ось	К300Р, К400-450PS	400/60-15,5 давление 350кПа					
Подшипники транспортной оси - контроль и возможная регулировка люфта (работа в мастерской)						X	

ПЛАН ТЕХНИЧЕСКОГО ОБСЛУЖИВАНИЯ

исполняйте техническое обслуживание в соответствии с инструкцией:

Операция техобслуживания	Ежедневно (сезон)	1х неделю	Перед сезоном	После сезона	Периодичность
Электрическая проводка					
Контроль повреждения, замена при необходимости		X	X		
Предохранительное оборудование					
Освещение и предохранительные щитки с полосами - контроль состояния, функционирования и чистоты	X		X		
Предупредительные и предохранительные таблички - контроль наличия и целостности		X			
План смазки машины					
Шарнир дышла / петля сцепки - пластическая смазка	X			X	
Винт ручного тормоза – пластическая смазка или соответствующее масло	X			X	
Подшипники транспортной оси - пластическая смазка с содержанием лития - контроль, дополнение при необходимости				X	
После сезона					
Машина в целом					
<ul style="list-style-type: none"> • Исполните уход и очистку, не наносите масло или аналогичные препараты на пластмассовые детали. • Нанесите на поршневые штоки гидроцилиндров соответствующее антикоррозионное средство • Проверьте прочность всех резьбовых и вставных соединений (см. таблицу моментов затяжки) • Проверьте отсутствие повреждений электропроводки, замените при необходимости 					
Тормозная система					
<ul style="list-style-type: none"> • Перед последним выездом законсервируйте неамерзающей жидкостью для воздушных тормозных система (около 0,1 л) без содержания этанола, используйте рекомендуемую производителем трактора. • Зафиксируйте машину от движения путем размещения клиньев под колеса • Отпустите стояночный тормоз, выпустите воздух из ресивера и перекройте тормозные магистрали, Рабочий тормоз должен быть в зимний сезон без нагрузки, чтобы предотвратить прилипание к тормозному 					

барабану.

Места смазки

Места смазки намажьте в соответствии с планом смазки пластической смазкой
KP2P-20 Lix в соответствии с DIN 51 502

!!! ПРЕВЕНТИВНОСТЬ означает, что проблему нужно устранять планоно, вне сезона, без стресса и спешки еще до того, как возникнет вторичная проблема, авария или опасность для здоровья.

9.1 ПЛАН СМАЗКИ МАШИНЫ

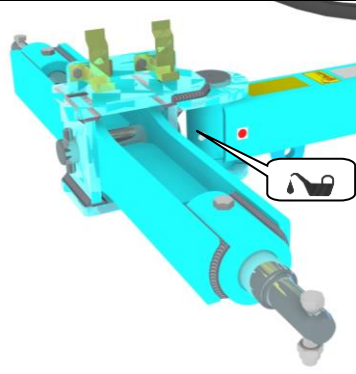
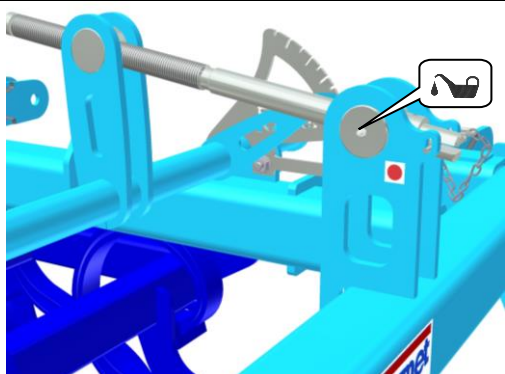
Регулярная смазка мест смазки машины продлит срок службы узлов и машины в целом. Смазку осуществляйте регулярно по "Плану смазки".

При смазке подшипников катков будьте осторожны и предотвратите повреждение подшипников при смазке. При смазке подшипников катков проворачивайте смазываемый каток так, чтобы смазка равномерно заполнила подшипник.

Смазывайте узлы так долго, пока из них не будет выдавливаться чистая смазка. После этого сотрите выдавленную смазку.

Места и интервал смазки машины

МЕСТО СМАЗКИ	ИНТЕРВАЛ	СМАЗКА
Рукоятка управления	-Всегда до начала работы с машиной.	--Пластическая смазка для DIN 51 502
Шарнир дышла	-Всегда по окончании работы при установке машины на хранение.	1) К EP2 - 30 2) KP2P-20 Likx
смазка посадки рукоятки управления		смазка посадки шарнира дышла



ПОРЯДОК ОБРАЩЕНИЯ СО СМАЗКАМИ:

- Обращайтесь со смазками и маслами как опасными отходами в соответствии с действующими законами и инструкциями.
- Предотвратите прямой контакт с маслами и смазками, используйте перчатки или защитные кремы.
- Тщательно смойте следы масла на коже тёплой водой и мылом. Не очищайте кожу бензином, соляркой или иными растворителями.
- Масло и пластичная смазка ядовиты. Если масло или пластическая смазка попали внутрь, немедленно обратитесь к врачу.
 - Беречь масла и смазки от детей.



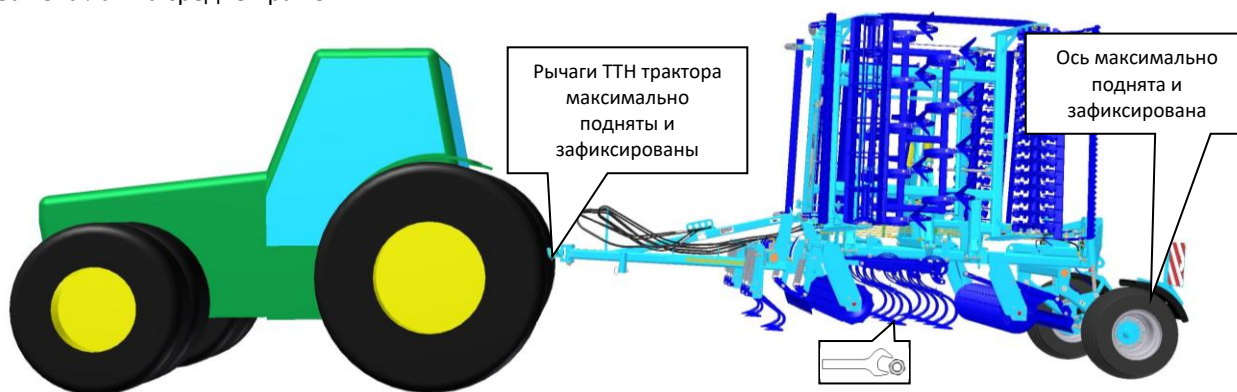
9.2 ЗАМЕНА ИЗНОШЕННЫХ ЛАП

- При замене лап всегда соблюдайте инструкции и указания по технике безопасности.
- При замене лап машина должна быть агрегатирована с трактором в соответствии с главой „5.1/стр. 20“. Во время замены лап двигатель трактора должен быть заглушен, а оператор или механик должен предотвратить свободный доступ неуполномоченных лиц в трактор.
- Замену лап производите только на прочном и ровном основании при не работающей машине.
- В случае утечки в гидросистеме трактора обязательно установите механические опоры под дышло машины.

9.2.1 ЗАМЕНА ИЗНОШЕННЫХ ЛАП НА ЦЕНТРАЛЬНОЙ РАМЕ

- Только для машин компактома K300P.
- Приведите машину в транспортное положение в соотв. с пунктом 5.3.1/стр.24.
- Задние рычаги ТТН трактора с агрегатированной машиной поднимите в макс. положение и зафиксируйте от опускания. Только после этого разрешено заменить изношенные лапы.

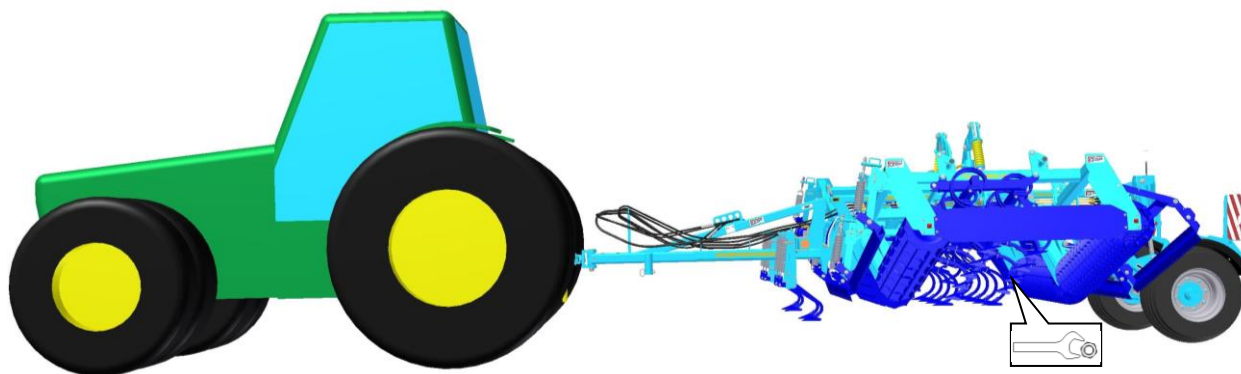
Замена лап на средней раме



9.2.2 ЗАМЕНА ИЗНОШЕННЫХ ЛАП НА БОКОВЫХ РАМАХ

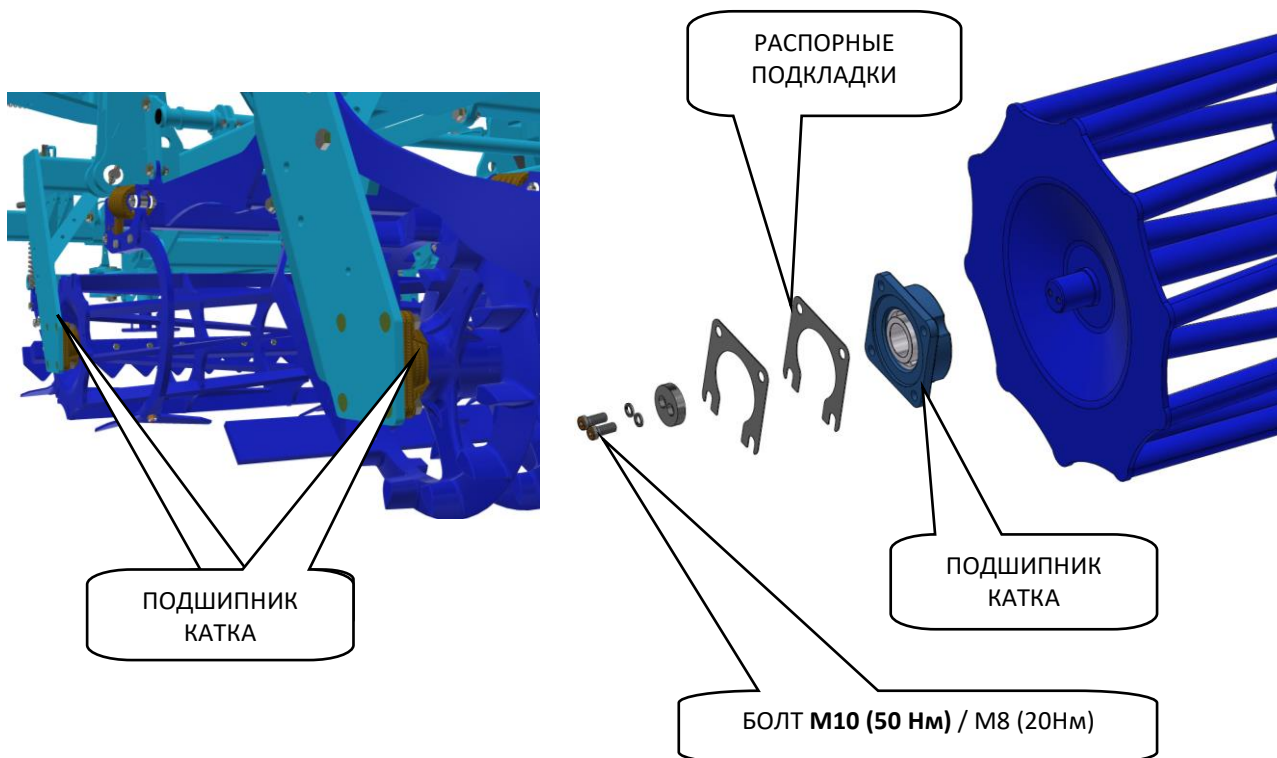
- Приведите машину в транспортное положение в соотв. с пунктом 5.3.1/стр.24.
- Замените лапы, находящиеся в зоне досягаемости.
- Для замены лап, которые находятся вне зоны досягаемости, разложите боковые рамы в почти рабочее положение. В этом положении зафиксируйте боковые рамы механической опорой от неожиданного падения.
- Замена лап разрешена только после фиксации боковых рам.

Замена лап на боковых рамах



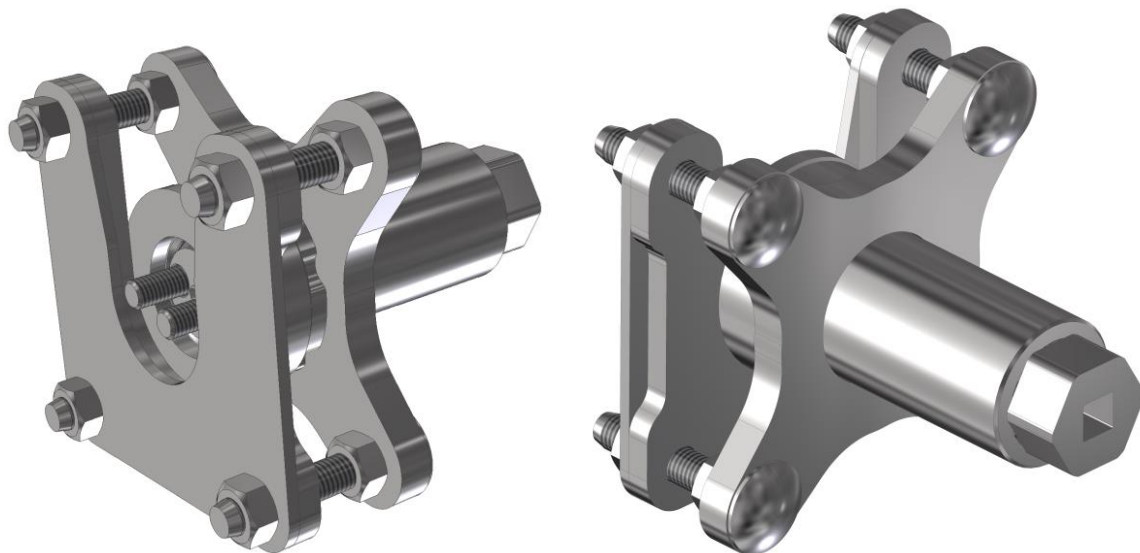
9.3 ЗАМЕНА ПОДШИПНИКОВ РАБОЧИХ ЦИЛИНДРОВ

- При замене подшипников цилиндров всегда соблюдайте инструкции и указания по технике безопасности.
- При замене машина должна быть агрегатирована с трактором в соответствии с главой „5.1/стр.20“. Во время замены подшипников цилиндров двигатель трактора должен быть заглушен, а оператор или механик должен предотвратить свободный доступ неуполномоченных лиц к трактору.
- Замену подшипников цилиндров выполняйте только на прочном и ровном основании при не работающей машине.
- В случае утечки в гидросистеме трактора обязательно установите механические опоры под дышло машины.

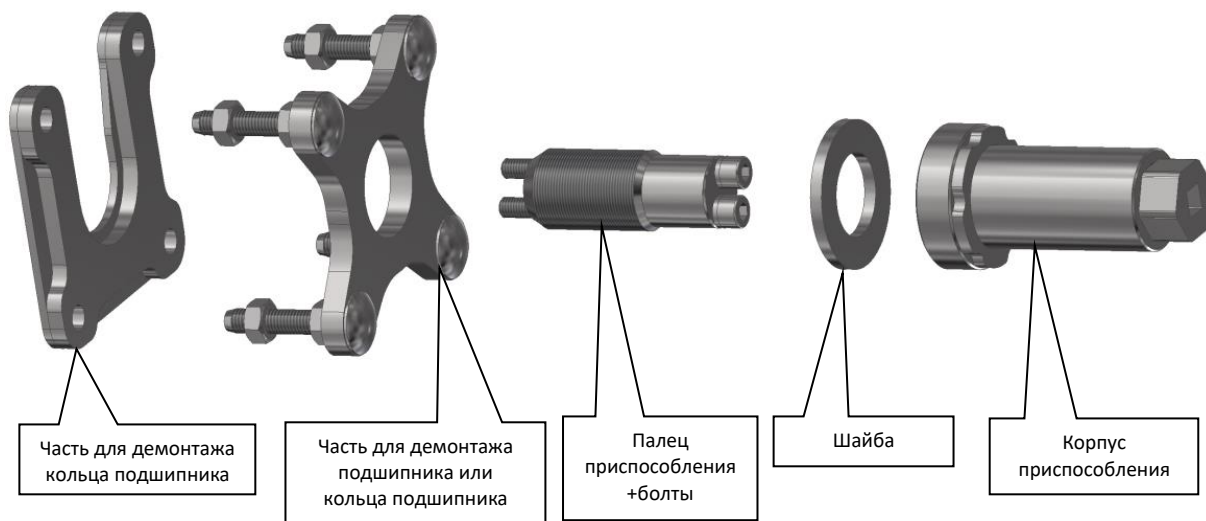


9.3.1 ИСПОЛЬЗОВАНИЕ ПРИСПОСОБЛЕНИЯ ДЛЯ ДЕМОНТАЖА И МОНТАЖА ПОДШИПНИКОВ

➤ Приспособление размещено в ящике на машине



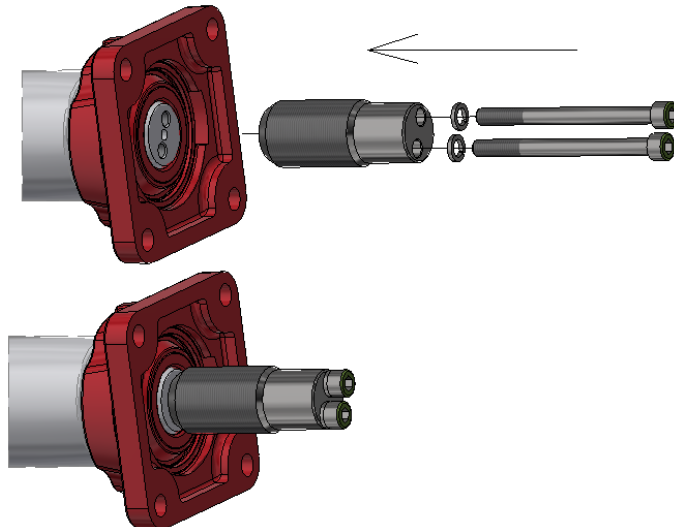
Составные части приспособления:



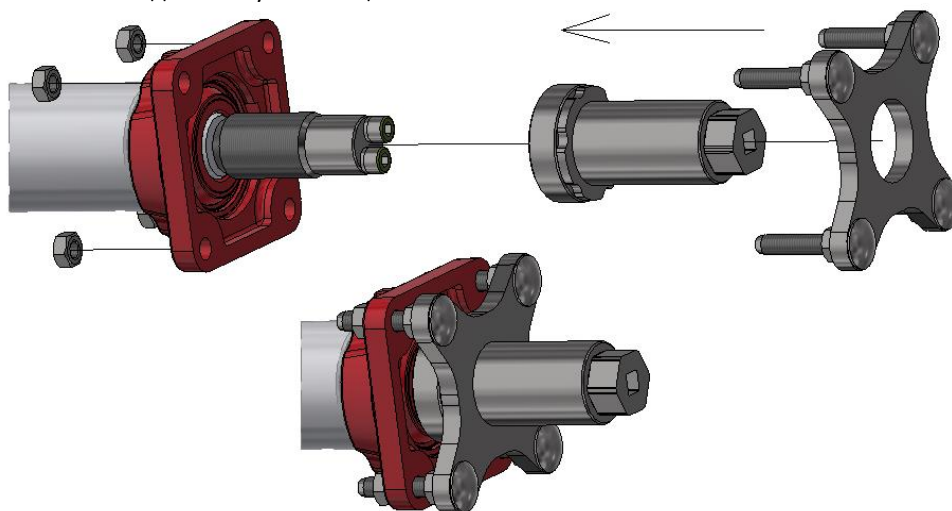
9.3.1.1 ДЕМОНТАЖ ПОДШИПНИКА В КОМПЛЕКТЕ

➤ Порядок действий:

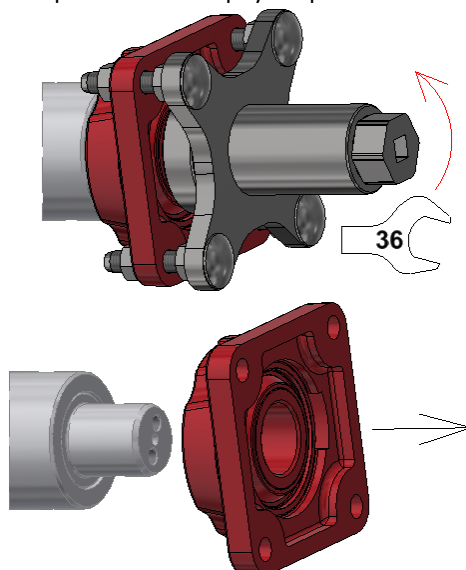
- .1 Насаживание и прикручивание пальца приспособления на палец катка



- .2 Заворачивание корпуса приспособления, насаживание части для демонтажа подшипника и крепление к подшипнику с помощью гаек



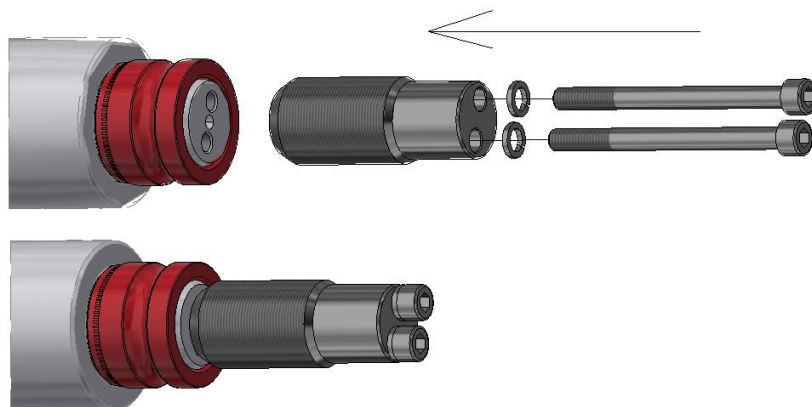
- .3 Демонтаж подшипника заворачиванием корпуса приспособления с помощью ключа на 36



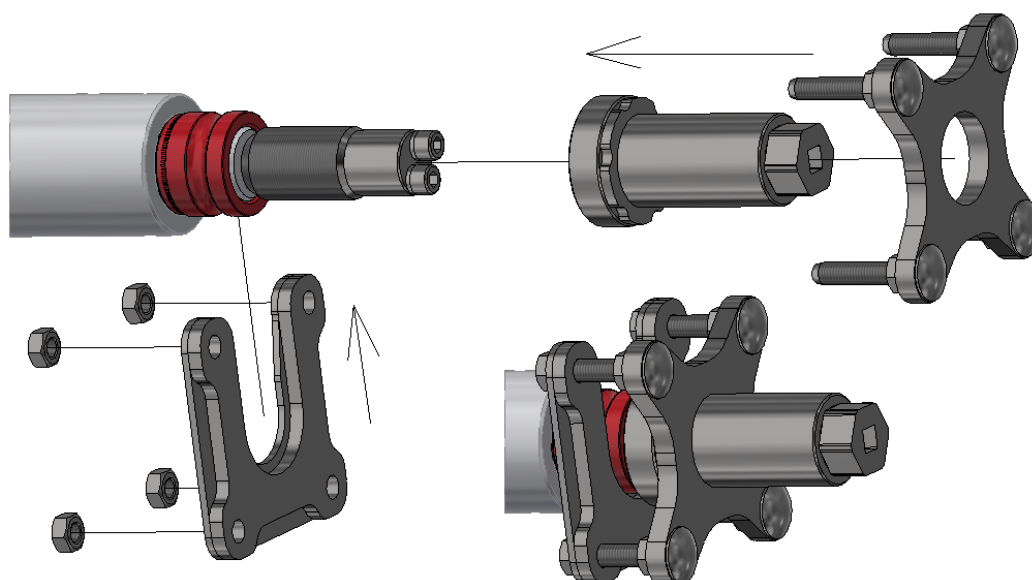
9.3.1.2 ДЕМОНТАЖ ТОЛЬКО КОЛЬЦА

➤ Порядок действий:

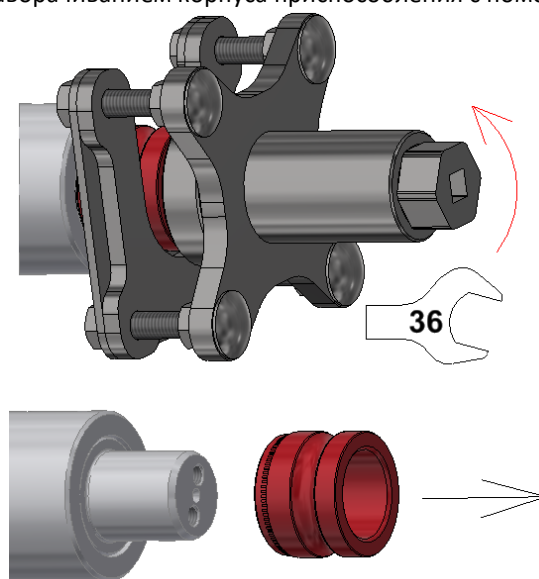
- .1 Насаживание и прикручивание пальца приспособления на палец катка



- .2 Заворачивание корпуса приспособления, насаживание части для демонтажа подшипника, насаживание части для демонтажа кольца и крепление с помощью гаек



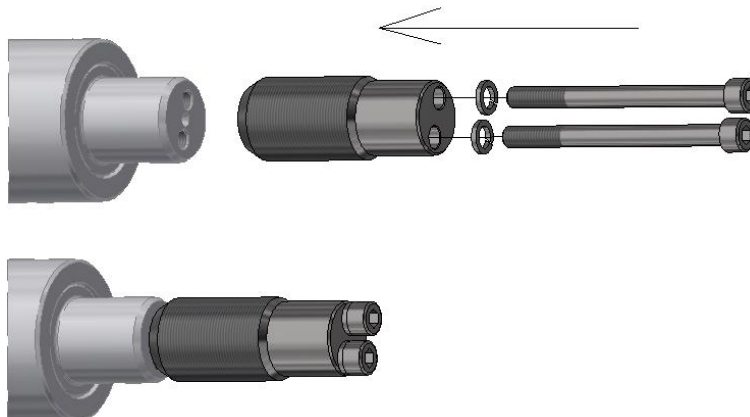
- .3 Демонтаж кольца заворачиванием корпуса приспособления с помощью ключа на 36



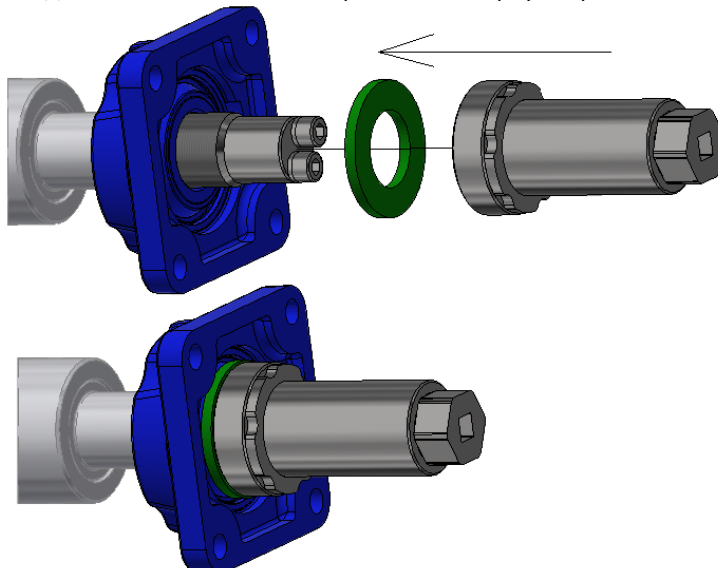
9.3.1.3 МОНТАЖ ПОДШИПНИКОВ НА ПАЛЬЦЫ

➤ Порядок действий:

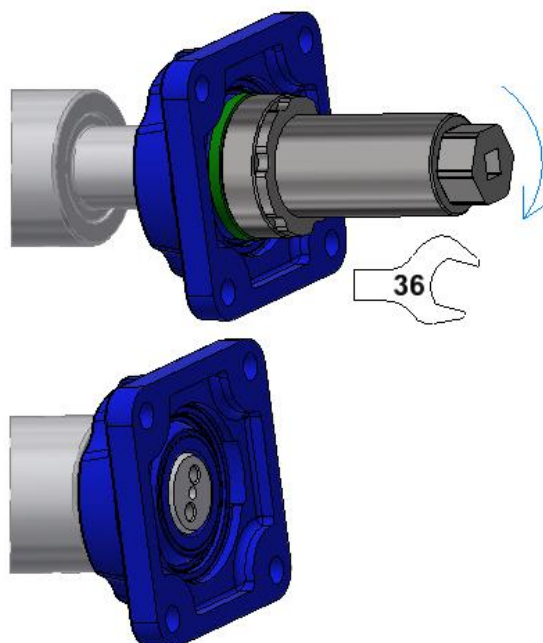
.1 Насаживание и прикручивание пальца приспособления на палец катка



.2 Насаживание подшипника + шайбы и заворачивание корпуса приспособления

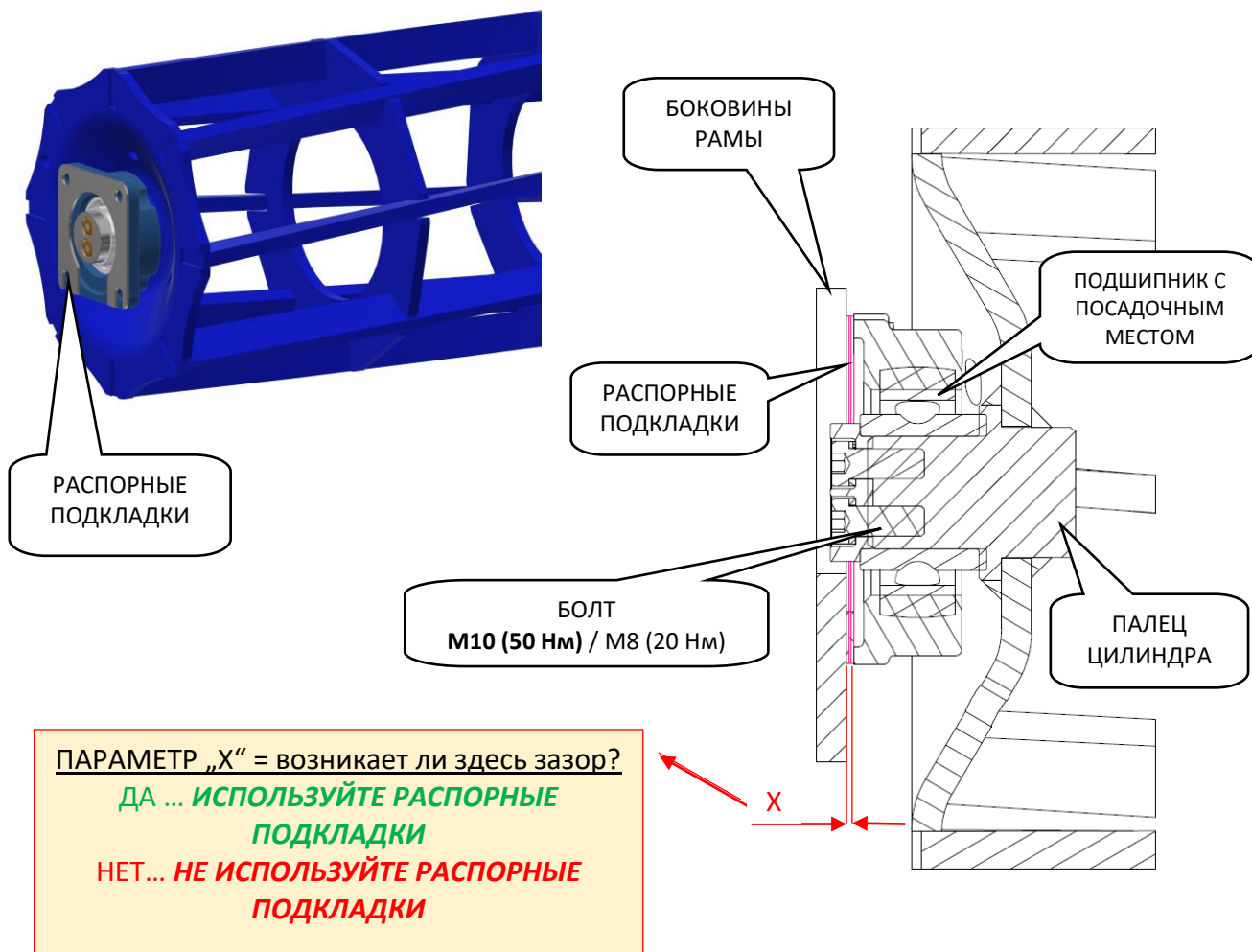


.3 Монтаж подшипника заворачиванием корпуса приспособления с помощью ключа на 36



9.3.2 ИСПОЛЬЗОВАНИЕ РАСПОРНЫХ ПОДКЛАДОК

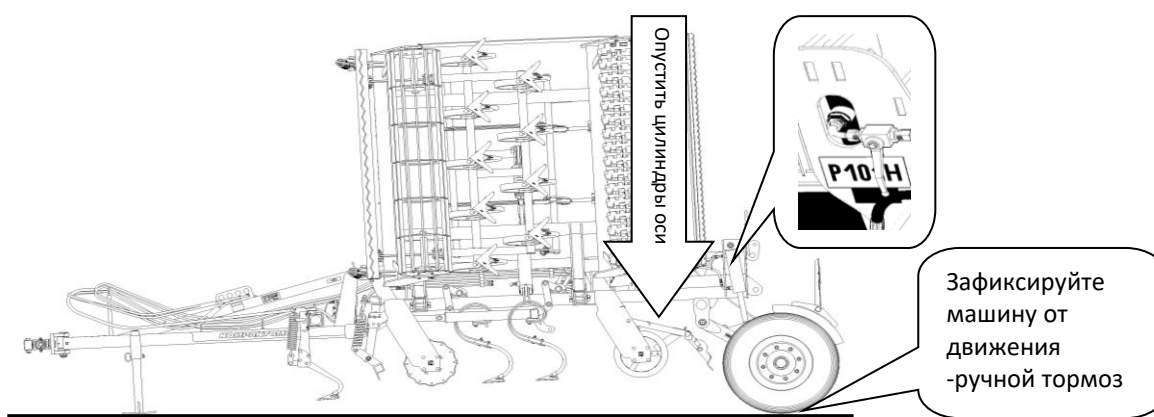
- Распорные подкладки предназначены для устранения производственных допусков. Поэтому их применение не обязательно.
 - Закрепите подшипники с посадочными местами к цилиндрам
 - Вставьте цилиндр с подшипниками между боковинами рамы и проанализируйте, нужно ли использовать РАСПОРНЫЕ ПОДКЛАДКИ



10. ХРАНЕНИЕ МАШИНЫ – ДЛИТЕЛЬНОЕ ХРАНЕНИЕ МАШИНЫ:

- По возможности храните машину под крышей.
- Устанавливайте машину на ровном, прочном основании с достаточной несущей способностью.
- Перед хранением удалите с машины загрязнения, проверьте, чтобы она не была повреждена и законсервируйте так, чтобы при хранении были предотвращены любые повреждения. Особое внимание уделите всем указанным местам смазки и хорошо их смажьте по плану смазки.
- Установите машину в положении со сложенными рамами в транспортном состоянии. Храните машину на оси и ноге, зафиксируйте машину от самопроизвольного движения ручным тормозом на оси или иным вспомогательным средством.
- Машина не должна опираться о лапы. Опасность повреждения лап машины.
- Предотвратите доступ неуполномоченных лиц к машине.
- При хранении опустите машину гидравлическим контуром оси в наинизшее положение, цилиндры зафиксируйте шаровыми вентилями.

Опускание машины на оси перед хранением



11. ОХРАНА ОКРУЖАЮЩЕЙ СРЕДЫ

- Регулярно контролируйте герметичность гидросистемы.
- Превентивно меняйте или ремонтируйте гидравлические шланги и иные элементы гидросистемы с признаками повреждения для предотвращения утечки масла.
- Контролируйте состояние гидравлических шлангов и своевременно меняйте их. Срок службы гидравлических шлангов включает и период их хранения.
- С маслами и смазками обращайтесь в соответствии с действующими инструкциями об отходах.

12. ЛИКВИДАЦИЯ УСТРОЙСТВА ПО ОКОНЧАНИИ СРОКА СЛУЖБЫ

- При ликвидации машины пользователь должен обеспечить сортировку стальных деталей и деталей, в которых движется гидравлическое масло и смазка.
- Стальные детали пользователь обязан разрезать и сдать в пункты приемки вторсырья с соблюдением норм техники безопасности. С остальными деталями необходимо обращаться в соответствии с действующими нормами закона об отходах.

13. СЕРВИСНЫЕ УСЛУГИ И ГАРАНТИЙНЫЕ УСЛОВИЯ

13.1 СЕРВИСНАЯ СЛУЖБА

Сервисные услуги оказываются торговым представителем, по консультации с производителем или непосредственно производителем. Запасные части поставляются посредством сети продавцов по всей республике. Запасные части используйте только из официального каталога производителя.

13.2 ГАРАНТИЯ

- 13.2.1 Производитель предоставляет гарантию в течение 24 месяцев на следующие части машины: главная рама, ось и дышло машины. На иные части гарантийный срок составляет 12 месяцев. Гарантия предоставляется со дня продажи новой машины конечному потребителю (пользователю).
- 13.2.2 Гарантия распространяется на скрытые дефекты, которые будут обнаружены в гарантийный период при правильной эксплуатации устройства и при соблюдении условий, указанных в руководстве по эксплуатации.
- 13.2.3 Гарантия не распространяется на быстроизнашивающиеся запасные части, т.н. на нормальный механический износ заменяемых деталей рабочих узлов (лапы, наконечники и т.п.).
- 13.2.4 Гарантия не распространяется на косвенные последствия возможного повреждения, как напр. сокращение срока службы и т.п.
- 13.2.5 Гарантия относится к устройству и не заканчивается в случае изменения владельца.
- 13.2.6 Гарантия ограничена демонтажем и монтажом, заменой или ремонтом дефектной детали. Решение о замене или ремонте дефектной детали принимает сервисная мастерская Фармет.
- 13.2.7 В течение гарантии ремонт и иное вмешательство в машину разрешены только авторизованному сервисному технику производителя. В ином случае гарантия будет недействительной. Данное положение не распространяется на замену быстроизнашивающихся запасных частей (см. п. 13.2.3).
- 13.2.8 Гарантия обусловлена использованием оригинальных запасных частей производителя.

(CZ) **ES PROHLÁŠENÍ O SHODĚ**
 (GB) **CE CERTIFICATE OF CONFORMITY**
 (D) **EG-KONFORMITÄTSERKLÄRUNG**
 (F) **DÉCLARATION CE DE CONFORMITÉ**
 (RU) **СЕРТИФИКАТ СООТВЕТСТВИЯ ЕС**
 (PL) **DEKLARACJA ZGODNOŚCI WE**

1. (CZ) My (GB) We (D) Wir (F) Nous (RU) Мы (PL) My: **Farmet a.s.**
 Jiřínková 276
 552 03 Česká Skalice
 Czech Republic
 DIČ: CZ46504931
 Tel/Fax: 00420 491 450136

(CZ) Vydáváme na vlastní zodpovědnost toto prohlášení. (GB) Hereby issue, on our responsibility, this Certificate. (D) Geben in alleiniger Verantwortung folgende Erklärung ab. (F) Publiions sous notre propre responsabilité la déclaration suivante. (RU) Под свою ответственность выдаем настоящий сертификат. (PL) Wydajemy na własną odpowiedzialność niniejszą Deklarację Zgodności.

2. (CZ) Strojní zařízení: - název : **Polonesený kompaktomat**
 (GB) Machine: - name : **Semi-Mounted Kompaktomat**
 (D) Fabrikat: - Bezeichnung : **Aufsattelgeräte Kompaktomat**
 (F) Machinerie: - dénomination : **Compactomats de semi-portage**
 (RU) Сельскохозяйственная машина: - наименование : **Полунавесной компактомат**
 (PL) Urządzenie maszynowe: - nazwa : **Półzawieszony Kompaktomat**

- typ, type : **KOMPAKTOMAT-P**
 - model, modèle : **K 300 P**
 -- PIN/VIN :

- (CZ) výrobní číslo :
 - (GB) serial number
 - (D) Fabriknummer
 - (F) n° de production
 - (RU) заводской номер
 - (PL) numer produkcyjny:

3. (CZ) Příslušná nařízení vlády: č.176/2008 Sb. (směrnice 2006/42/ES). (GB) Applicable Governmental Decrees and Orders: No.176/2008 Sb. (Directive 2006/42/ES). (D) Einschlägige Regierungsverordnungen (NV): Nr.176/2008 Slg. (Richtlinie 2006/42/ES). (F) Décrets respectifs du gouvernement: n°.176/2008 du Code (directive 2006/42/CE). (RU) Соответствующие постановления правительства: № 176/2008 Сб. (инструкция 2006/42/ES). (PL) Odpowiednie rozporządzenia rządowe: nr 176/2008 Dz.U. (Dyrektywa 2006/42/WE).

4. (CZ) Normy s nimiž byla posouzena shoda: (GB) Standards used for consideration of conformity: (D) Das Produkt wurde gefertigt in Übereinstimmung mit folgenden Normen: (F) Normes avec lesquelles la conformité a été évaluée: (RU) Normы, на основании которых производилась сертификация: (PL) Normy, według których została przeprowadzona ocena: ČSN EN ISO 12100, ČSN EN ISO 4254-1.

(CZ) Schválil (GB) Approve by dne: 01.08.2023
 (D) Bewilligen (F) Approuvé
 (RU) Утвердил (PL) Uchwalif

Ing. Petr Lukášek
 technický ředitel
 Technical director



Farmet a.s.
 Jiřínková 276
 552 03 Česká Skalice
 DIČ CZ46504931
 59

V České Skalici dne: 01.08.2023

Ing. Karel Žďárský
 generální ředitel společnosti
 General Manager



(CZ) ES PROHLÁŠENÍ O SHODĚ
 (GB) CE CERTIFICATE OF CONFORMITY
 (D) EG-KONFORMITÄTSEKTLÄRUNG
 (F) DÉCLARATION CE DE CONFORMITÉ
 (RU) СЕРТИФИКАТ СООТВЕТСТВИЯ ЕС
 (PL) DEKLARACJA ZGODNOŚCI WE

1. (CZ) My (GB) We (D) Wir (F) Nous (RU) Мы (PL) My: **Farmet a.s.**
 Jiřinková 276
 552 03 Česká Skalice
 Czech Republic
 DIČ: CZ46504931
 Tel/Fax: 00420 491 450136

(CZ) Vydáváme na vlastní zodpovědnost toto prohlášení. (GB) Hereby issue, on our responsibility, this Certificate. (D) Geben in alleiniger Verantwortung folgende Erklärung ab. (F) Publiions sous notre propre responsabilité la déclaration suivante. (RU) Под свою ответственность выдаем настоящий сертификат. (PL) Wydajemy na własną odpowiedzialność niniejszą Deklarację Zgodności.

2. (CZ) Strojní zařízení: - název : **Polonesený sklápěný kompaktomat**
 (GB) Machine: - name : **Semi-Mounted unfolding Kompaktomat**
 (D) Fabrikat: - Bezeichnung : **Klappbare Aufsattelgeräte Kompaktomat**
 (F) Machinerie: - dénomination : **Compactomats de semi-portage basculants**
 (RU) Сельскохозяйственная машина: - наименование : **Полунавесной складной компактомат**
 (PL) Urządzenie maszynowe: - nazwa : **Półwieszony opuszczany Kompaktomat**
- typ, type : **KOMPAKTOMAT-PS**
 - model, modèle : **K 400 | 450 | 500 | 600 | 700 | 800 | 1000 PS**
 -- PIN/VIN :
- (CZ) výrobní číslo :
 - (GB) serial number
 - (D) Fabriknummer
 - (F) n° de production
 - (RU) заводской номер
 - (PL) numer produkcyjny

3. (CZ) Příslušná nařízení vlády: č.176/2008 Sb. (směrnice 2006/42/ES). (GB) Applicable Governmental Decrees and Orders: No.176/2008 Sb. (Directive 2006/42/ES). (D) Einschlägige Regierungsverordnungen (NV): Nr.176/2008 Slg. (Richtlinie 2006/42/ES). (F) Décrets respectifs du gouvernement: n°176/2008 du Code (directive 2006/42/CE). (RU) Соответствующие постановления правительства: № 176/2008 Сб. (инструкция 2006/42/ES). (PL) Odpowiednie rozporządzenia rządowe: nr 176/2008 Dz.U. (Dyrektywa 2006/42/WE).

4. (CZ) Normy s nimiž byla posouzena shoda: (GB) Standards used for consideration of conformity: (D) Das Produkt wurde gefertigt in Übereinstimmung mit folgenden Normen: (F) Normes avec lesquelles la conformité a été évaluée: (RU) Нормы, на основании которых производилась сертификация: (PL) Normy, według których została przeprowadzona ocena: ČSN EN ISO 12100, ČSN EN ISO 4254-1.

(CZ) Schválil (GB) Approve by dne: 01.03.2022
 (D) Bewilligen (F) Approuvé
 (RU) Утвердил (PL) Uchwalif

V České Skalici dne: 01.03.2022

Ing. Petr Lukášek
 technický ředitel
 Technical director



Farmet a.s.
 Jiřinková 276
 552 03 Česká Skalice
 DIČ CZ46504931

59

Ing. Karel Žďárský
 generální ředitel společnosti
 General Manager

